



**Producent akcesoriów  
do samochodów ciężarowych**

Manufacturer  
of accessories for trucks

**2018-2019**





## KONTAKT Z NAMI

ADRES |

📍 Jawornik 738  
32-400 Myślenice

TELEFON |

☎ + 48 12 271 63 08

TELEFON KOM. |

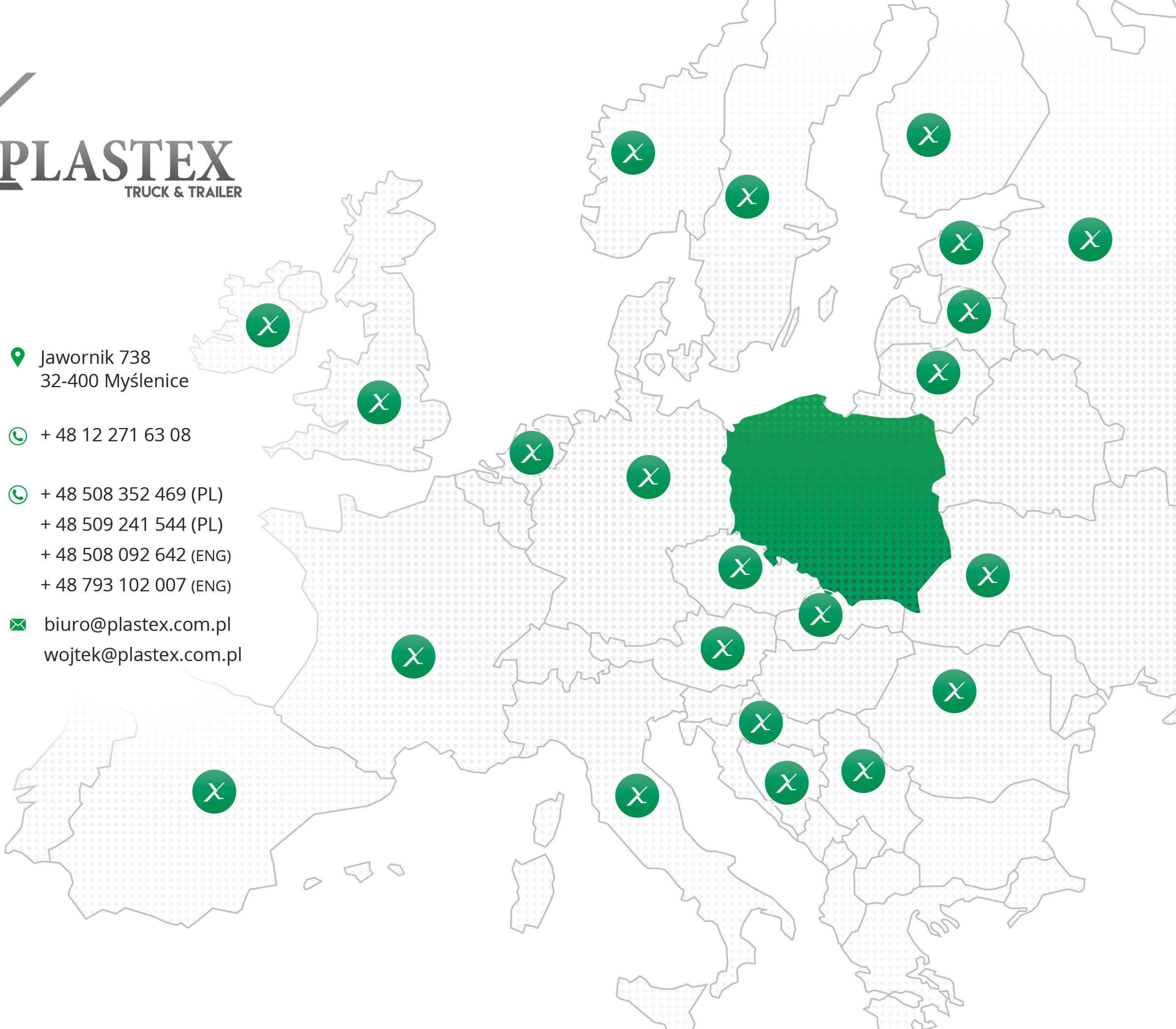
☎ + 48 508 352 469 (PL)  
+ 48 509 241 544 (PL)  
+ 48 508 092 642 (ENG)  
+ 48 793 102 007 (ENG)

MAIL |

✉ biuro@plastex.com.pl  
wojtek@plastex.com.pl



www.plastex.com.pl



## Nasze certyfikaty

Certifications | Zertifizierungen | сертификаты



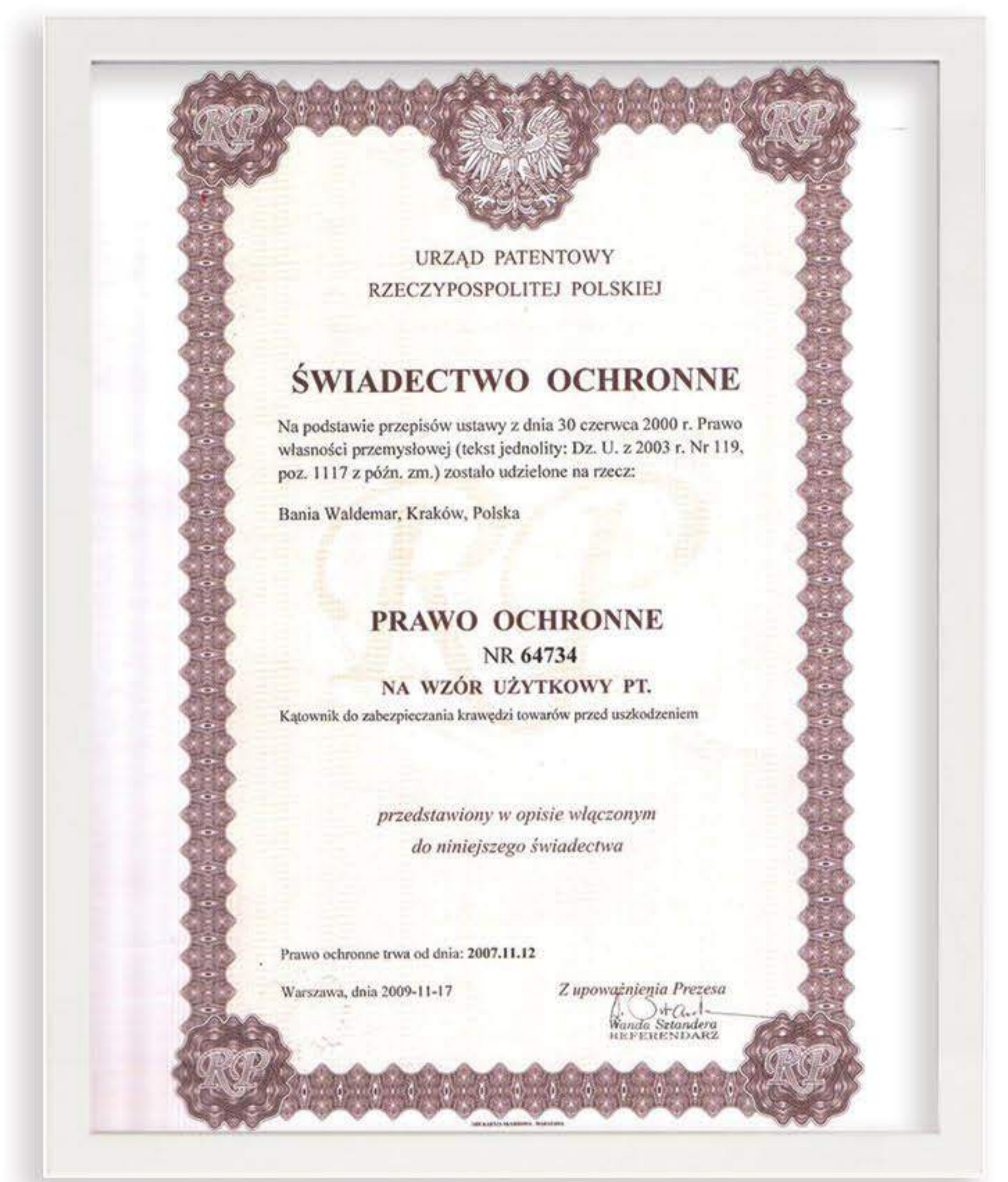
# Nasze certyfikaty

## Certifications | Zertifizierungen | сертификаты



# Nasze certyfikaty

Certifications | Zertifizierungen | сертификаты



## Spis treści naszych produktów

Table of contents | Inhaltsverzeichnis | Содержание

### ■ Wprowadzenie | Introduction | Einführung | Введение

6 O nas                      8 Nasza historia

### ■ Kątowniki | Plastic Corner Protectors | Kantenschutzecke | Угольники

10 KP Super MAX	11 KPD	12 KP JUMBO	13 KPSS
10 KP CONNECT	11 KPDL	12 KPM	13 KP DRUM
10 2 MAX	11 KP PAPER	12 KPSW	13 KP PALLET

### ■ Kostki do pasów transportowych | Wheel lashing tread protector | Transportbänder | Блок к транспортным ремням

14 KSP

### ■ Maty antypoślizgowe | Anti-slip mats | Anti-Rutsch-Matte | коврик

15 MP310, MP610, MP810, MP320, MP620, MP820

### ■ Gumowe ochraniacze | Rubber strip protectors | Gurtbandschoner | Резиновая подкладка под транспортный ремень

17 PPCA 290x100    17 PPCI 290x100    17 PPCK 290x100

### ■ Nakładki na śruby | Caps on the wheel screw / Radmutterkappen | Колпаки для колесных болтов

19 NN32 C/S	19 NW33 C/S	20 NN32 Z/Y, NW32 Z/Y, NN33 Z/Y, NW33 Z/Y	20 NN32 C/R, NW32 C/R, NN33 C/R, NW33 C/R
19 NW32 C/S	19 NN32/33 M	20 NN32 N/B, NW32 N/B, NN33 N/B, NW33 N/B	
19 NN33 C/S	19 NW32/33 M	20 NN32 Z/G, NW32 Z/G, NN33 Z/G, NW33 Z/G	

### ■ Łączniki gumowe | Mudguards tensioners | Kotflügel Spanner | Резиновые соединители автокрильев

22 1A GLS	22 4D GLME	23 7G GLR	24 10J GLRDI	25 13M GLD
22 2B GLVR	23 5E GLI	23 8H GLME 2	24 11K GLVU	25 14N GLVFH
22 3C GLV	23 6F GLMA	24 9I GLMER	24 12L GLMA 2	25 GLMP4

### ■ Uniwersalne zaczepy-łączniki | Universal tensioners | Universelle Haken-Verbindungsstücke | Универсальные крюки крепление

26 GZ1 370, 250, 180    26 GZ1 370 B, 250 B, 180 B

### ■ Uchwyt pokrywy akumulatora

Battery compartment cover / Henkel der Akkuhaube / Ручка крышки аккумулятора

27 GZ2                      27 GZ3                      27 UPA2

### ■ Lusterka

Mirrors / Spiegel / зеркала

28 Ciężarowe, rolnicze, autobusowe



## O nas

I PL

Przedsiębiorstwo nasze powstało w 1986 roku i od samego początku najważniejszym stało się dla nas motto:

**WYSOKA JAKOŚĆ, NISKA CENA, SZYBKA REALIZACJA ZAMÓWIEŃ.**

W dziedzinie zabezpieczenia ładunku, która jest niezwykle ważną kwestią, bowiem dotyczy nie tylko samego ładunku, ale również bezpieczeństwa na drodze postawiliśmy na innowacyjność czego efektem jest bardzo duży wybór kątowników o różnych kształtach, wielkościach i kolorach. Pomagają one nie tylko w skutecznym zabezpieczeniu towaru podczas transportu ale również podczas przenoszenia i przechowywania ładunku.

Innowacyjność wykonania widać również we wszystkich innych produkowanych przez nas wyrobach, między innymi poprzez zastosowanie specjalnie dobranych surowców i materiałów, które poparte licznymi badaniami, próbami i testami wytrzymałościowymi sprawiają, że znacznie odznaczają się od pozostałych na rynku.

Wszystko to potwierdzają przyznane nam przez Urząd Harmonizacji Rynku Wewnętrznego Znaki Towarowe i Wzory Certyfikaty UE.

Zapraszamy do zapoznania się z naszą ofertą.

## About us

| EN

Our company was established in 1986 and from the beginning our priority was a motto:

HIGH QUALITY, LOW PRICE, FAST ORDER PROCESSING.

In the field of securing the load, which is a very important issue, because it concerns not only the load, but also road safety focused on innovation which results in very large range of plastic corner protectors of different shapes, sizes and colors. They help not only in the effective security of the goods during transport but also during carrying and storing of cargo.

Innovativeness of performance can also be seen in all other products manufactured by us, including through the use of specially selected materials and components, which are supported by numerous research, trials and tests of strength, which make it much distinguished from the others on the market.

All this confirms granted to us by the Office for Harmonization in the Internal Market Marks and Designs EU certificates.

Welcome to familiarize with our offer

## Über Uns

| DE

Unser Unternehmen „Plastex“ wurde im Jahr 1986 gegründet und von Anfang an war es unser wichtigstes Ziel hervorragende Qualitäten, niedrige Preise und schnelle Auftragsabwicklungen zu gewährleisten.

Mit unseren Produkten „Kunststoff - Kantenschutz - Winkel“ haben wir uns auf den Gebieten der Ladungssicherung und Verpackung spezialisiert. Durch den Einsatz dieser Artikel, werden Ihre Waren gegen Beschädigungen geschützt und die Verkehrssicherheit während des Transportes erhöht.

Verschiedene Formen, Größen und Materialien unserer Kunststoffwinkel ermöglichen Ihnen einen weitreichenden Einsatz zum Schutz der Ihrer Waren. Auch durch die Herstellung mit verschiedensten Materialien und Komponenten aller anderen Produkte der Firma Plastex werden Sie von unseren Innovationen und Leistungsstärken überzeugen.

Durch die Zertifizierung des Harmonisierungsamt für den Binnenmarkt unterstreichen wir nochmals die hervorragenden Qualitäten unserer Produkte.

Gerne unterbreiten wir Ihnen ein individuelles Angebot.

## О нас

| RU

Наше предприятие было создано в 1986 году и наш девиз:

ВЫСОКОЕ КАЧЕСТВО, НИЗКАЯ ЦЕНА, БЫСТРОЕ ВЫПОЛНЕНИЕ ЗАКАЗОВ.

Одной из наших специализаций является производство товаров которые защищают груз от повреждения. что является очень важным вопросом, потому что касается не только самого груза, но и безопасность на дороге ! Мы сделали ставку на инновации, результатом которого является очень большой выбор угольников разных форм, размеров и цветов.

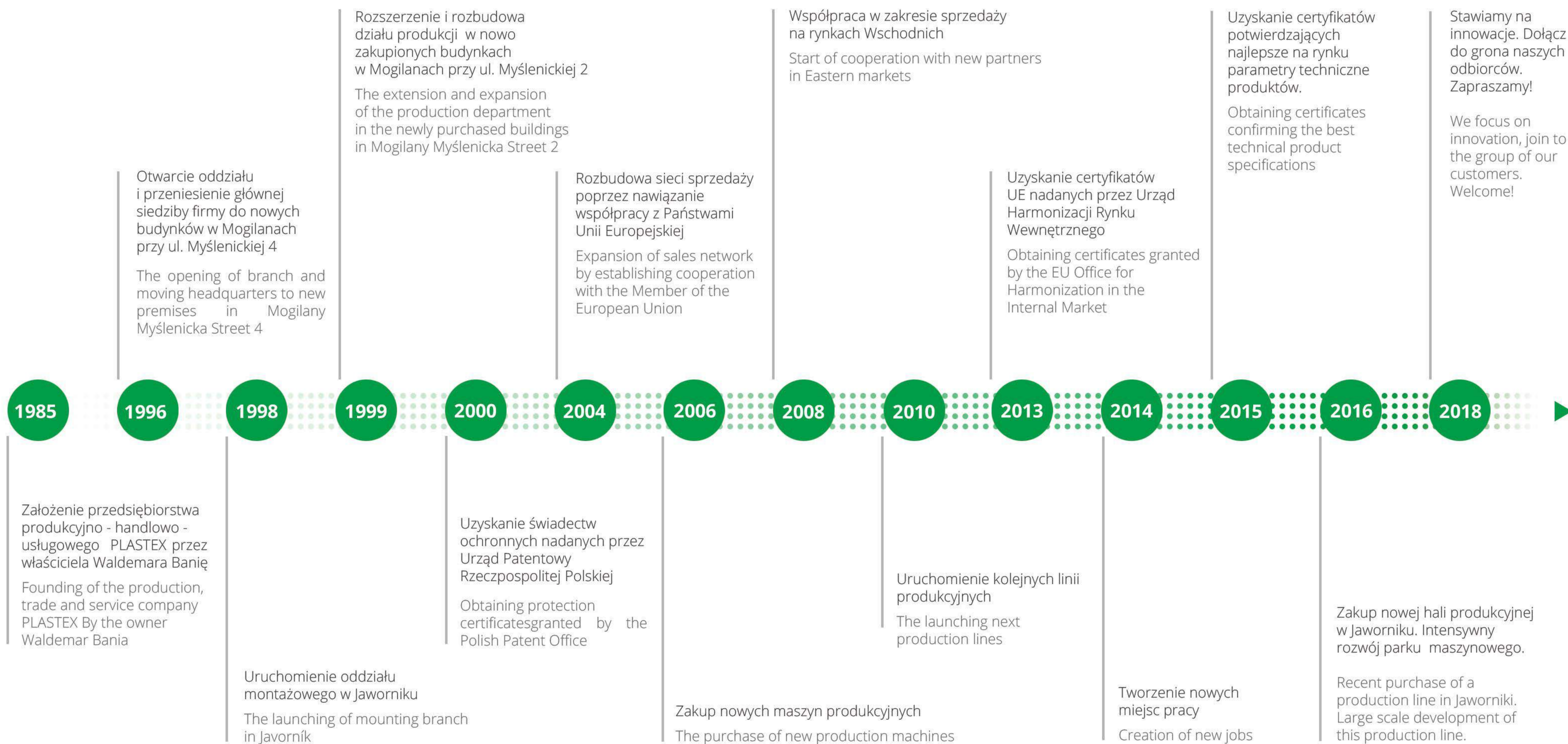
Угольники помогают не только в эффективном обеспечении безопасности товара при транспортировке, но и во время перемещения и хранения груза. Инновации исполнения видно также во всех других производимых нами изделиях, в частности, путем применения специально подобранного сырья и материалов, безопасность и эффективность которых подтверждается многочисленными исследованиями, испытаниями и тестами на прочность!

Все это подтверждают, сертификаты качества и сертификаты ЕС.

Приглашаем вас ознакомиться с нашим предложением.







## Kątowniki

Plastic Corner Protectors | Kantenschutzecke | Угольники

### PL | Gwarantują bezpieczny transport towaru

#### Zalety:

Certyfikaty Unii Europejskiej

Bardzo wysoka jakość tworzywa zapewnia wysoką wytrzymałość i odporność na niskie i

wysokie temperatury, od -30 do +70 stopni

Idealna powłoka chroni pasy przed przetarciem, co znacznie przedłuża ich żywotność

Najwyższy współczynnik rozłożenia siły naciągu pasa „K=1,8”

Odporne na zniekształcenia

Dostępne w różnych kolorach

**EN | They are the best way to protect the edge of the pallet and the goods! Used to secure various of pallets and goods, even when the road is long, transport will not damage.**

#### Benefits:

Have Certificate of the European Union on industrial designs

The implementation of a specially selected blend of copolymers providing a smooth surface, which greatly extend the life of the transport belt

Resistant to distortion, so at low and high temperatures, at the same time very flexible so that well adapt to different types and sizes of cargo

Don't crack

Have a special shape inside, which effectively protect the edges of the cargo from damage

Side stops prevents from slipping transport belts.

**DE | Sie sind der beste Weg, um den Rand der Palette und die Waren zu schützen! Wird zur Sicherung von Paletten und verschiedene Waren genutzt, auch wenn der Weg lang ist, wird das Transportgut nicht beschädigt.**

#### Vorteile:

Habe Zertifikat der Europäischen Union über gewerbliche Muster und Modelle

Die Umsetzung einer speziell ausgewählten Mischung von Copolymeren, die eine glatte Oberfläche, was die Lebensdauer des Transportbandes erheblich verlängern

Beständig gegen Verzerrungen, also bei niedrigen und hohen Temperaturen, gleichzeitig sehr flexibel, so dass auch auf verschiedene Arten und Größen von Ladung anzupassen

Knacken Sie nicht

Haben Sie eine spezielle Form im Inneren, die die Kanten der Ladung wirksam zu schützen vor Beschädigungen Nebenstellen verhindert ein Verrutschen Transportbänder.

**RU | Это наилучшая форма защиты паллет и грузов. Используется для крепления различных видов грузов, предохраняют груз от повреждений даже во время длительной транспортировки автотранспортом.**

#### Льготы:

Имеют Сертификаты Европейского Союза

Благодаря изготовлению из специально подобранной смеси сополимеров обеспечивает гладкую поверхность, которая значительно продлевает срок службы ремней.

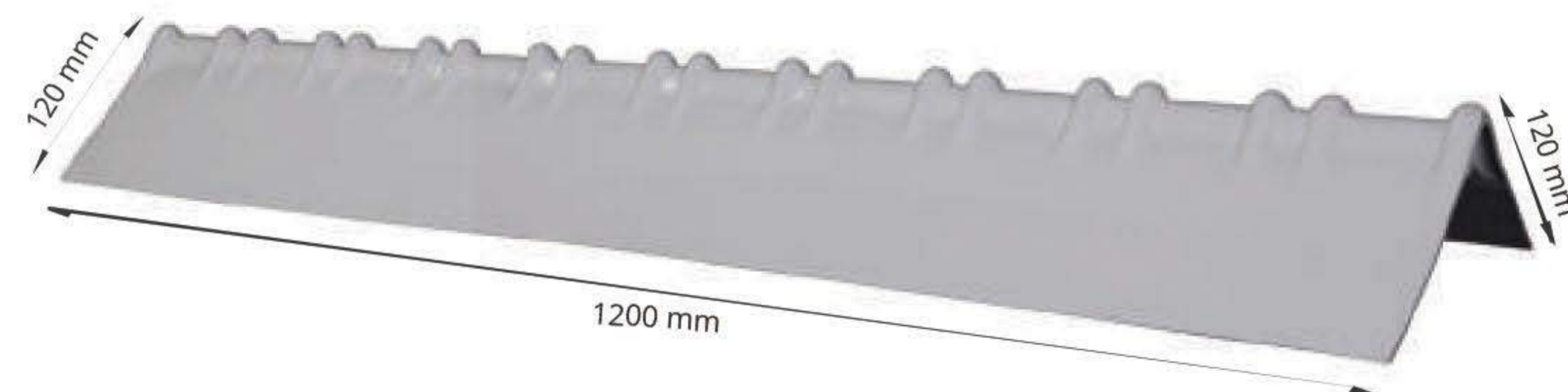
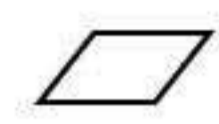
Устойчивы к деформации, при низких и очень высоких температурах, и в то же время очень гибкие, благодаря чему прекрасно адаптируются к разного вида и формы груза Не трескаются

Имеют специальный внутренний прогиб благодаря которому эффективно защищает края груза от повреждений

имеет дополнительные боковые ограничители направляющие ремень

## KP Super Max

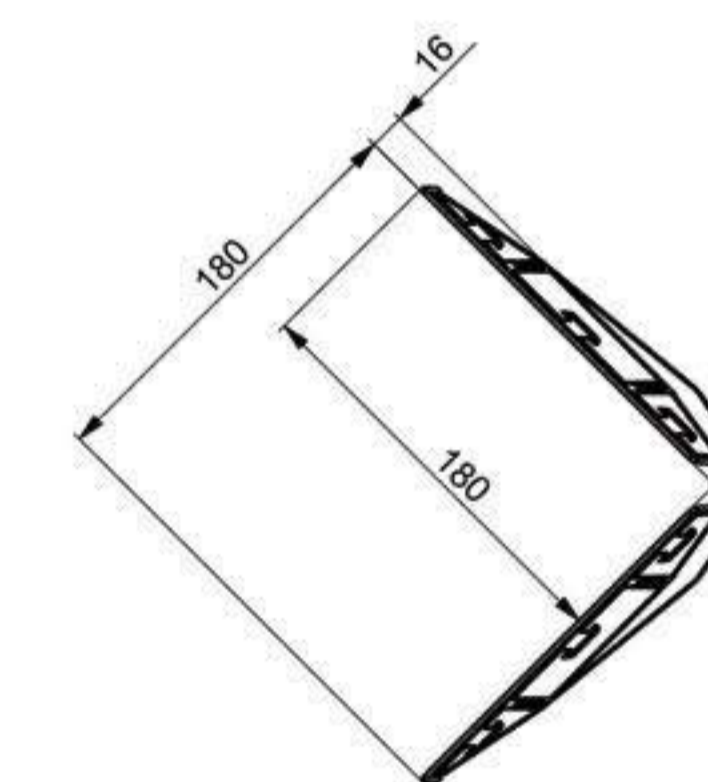
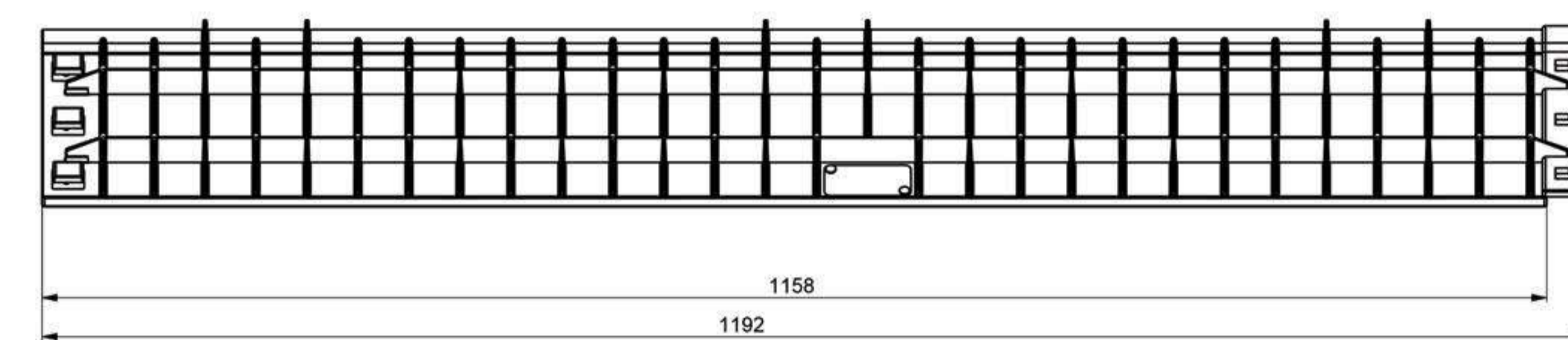
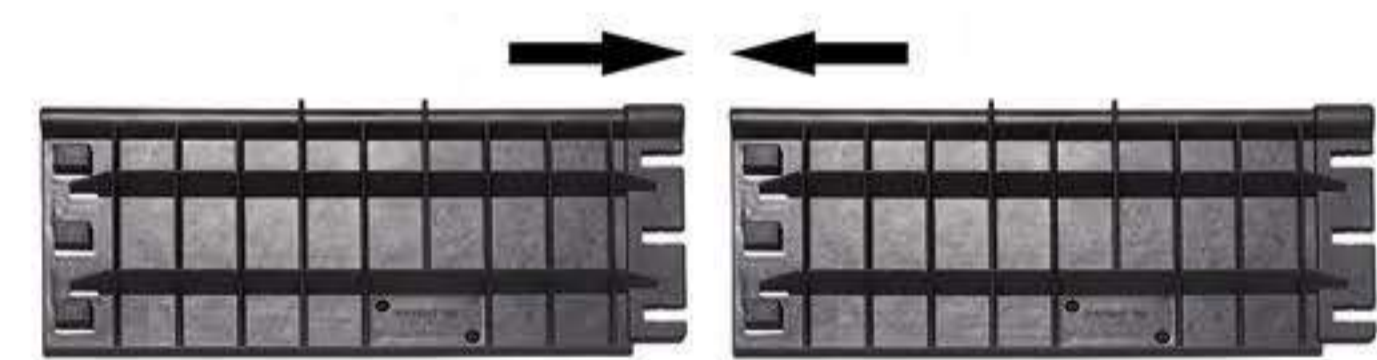
Kolor / color/ farbe / цвет:



## KP CONNECT

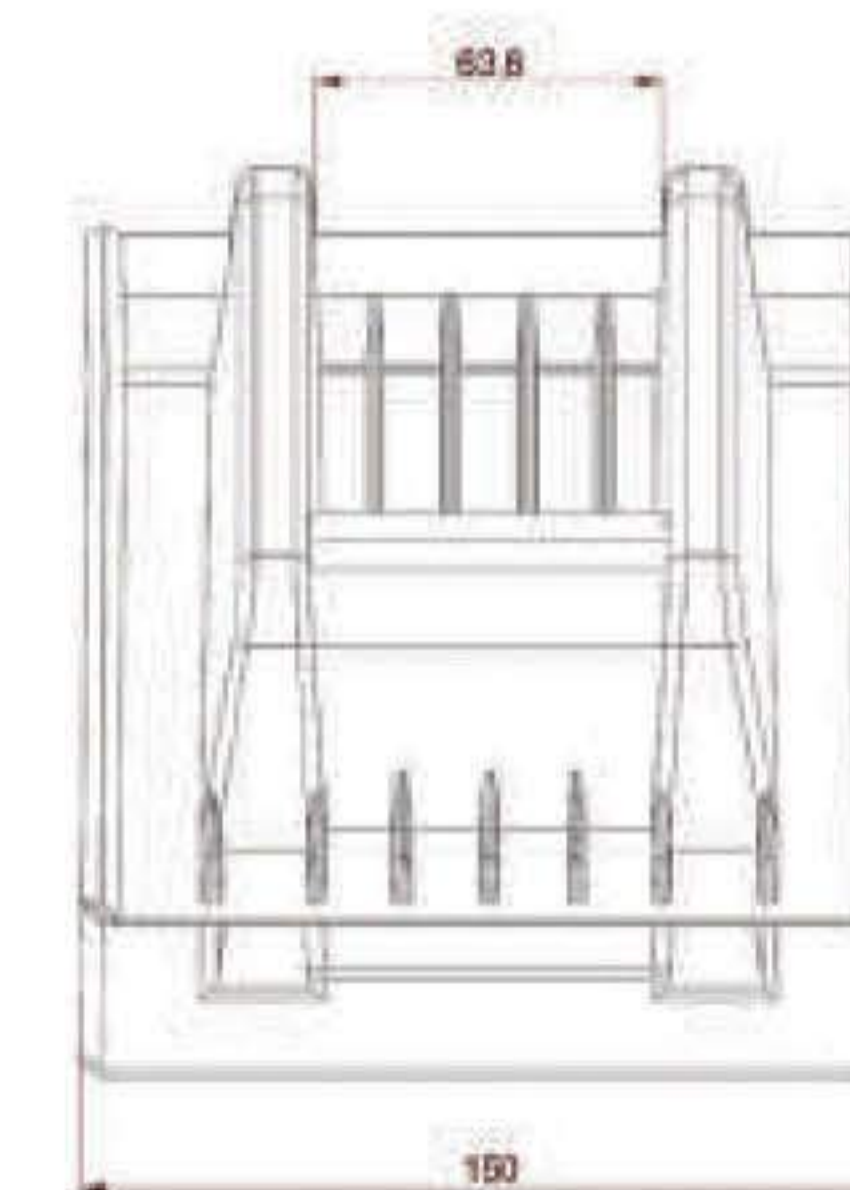
1200/800/600/400 mm

Kolor / color/ farbe / цвет:



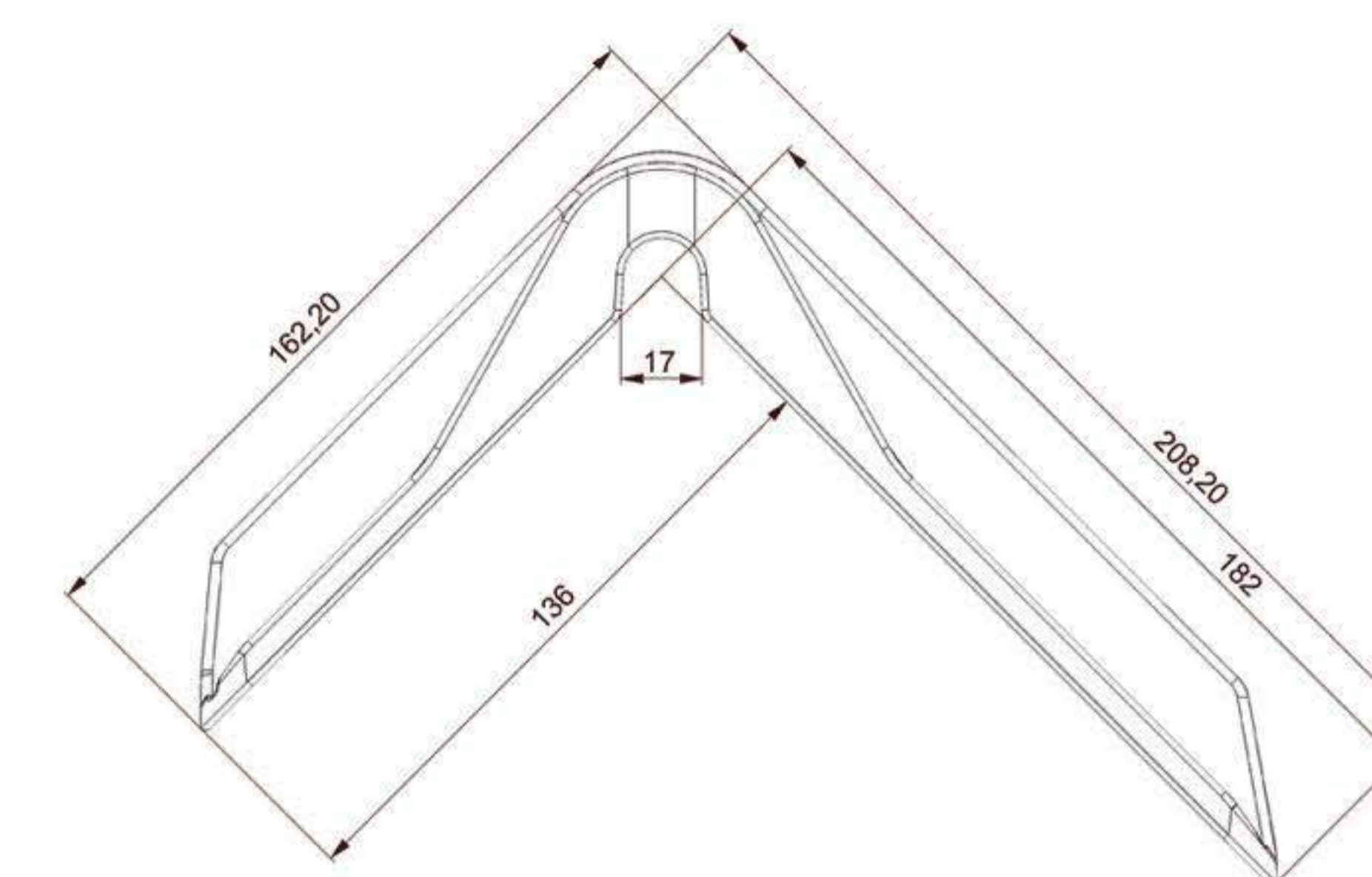
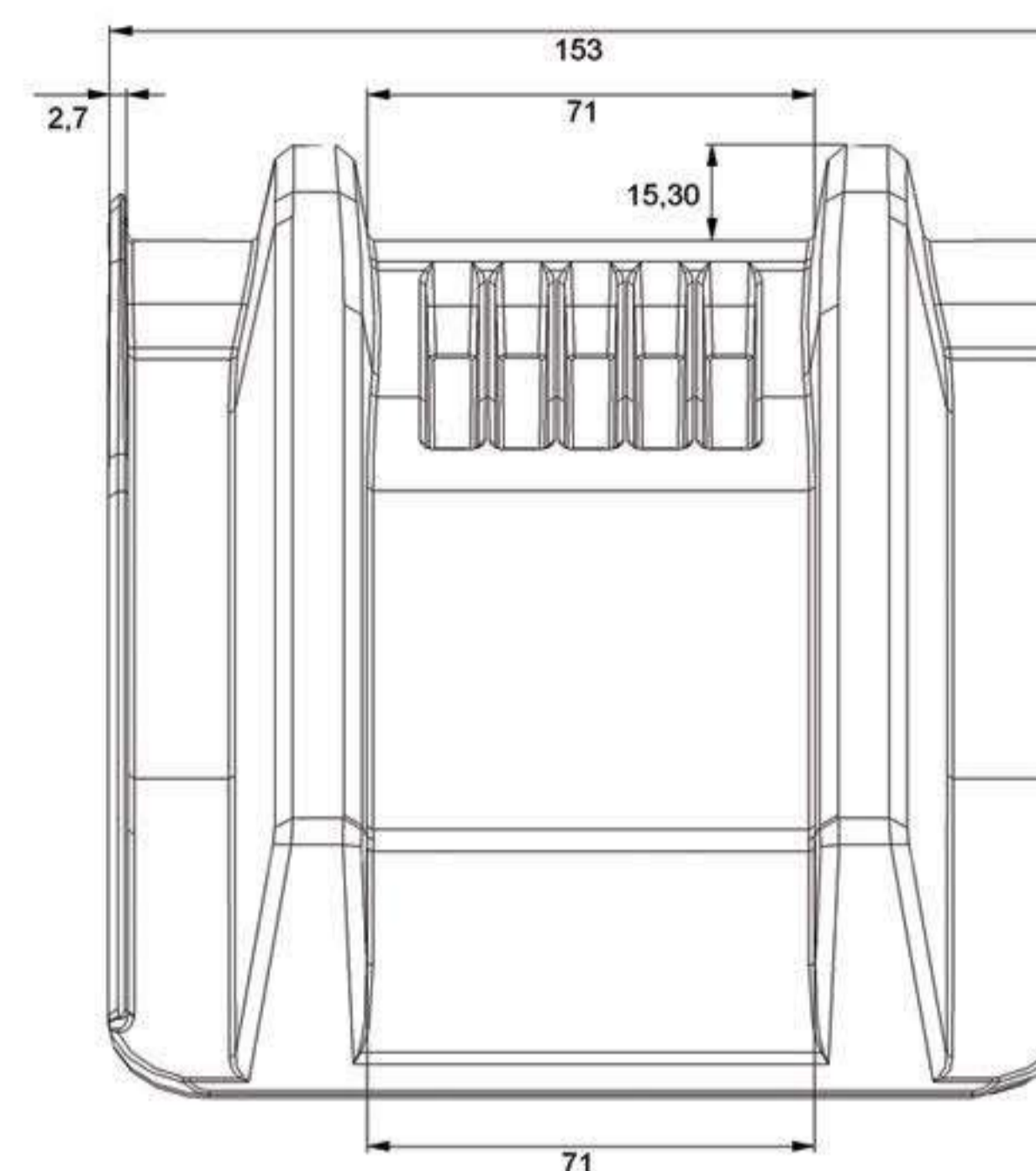
## 2 MAX

Kolor / color/ farbe / цвет:



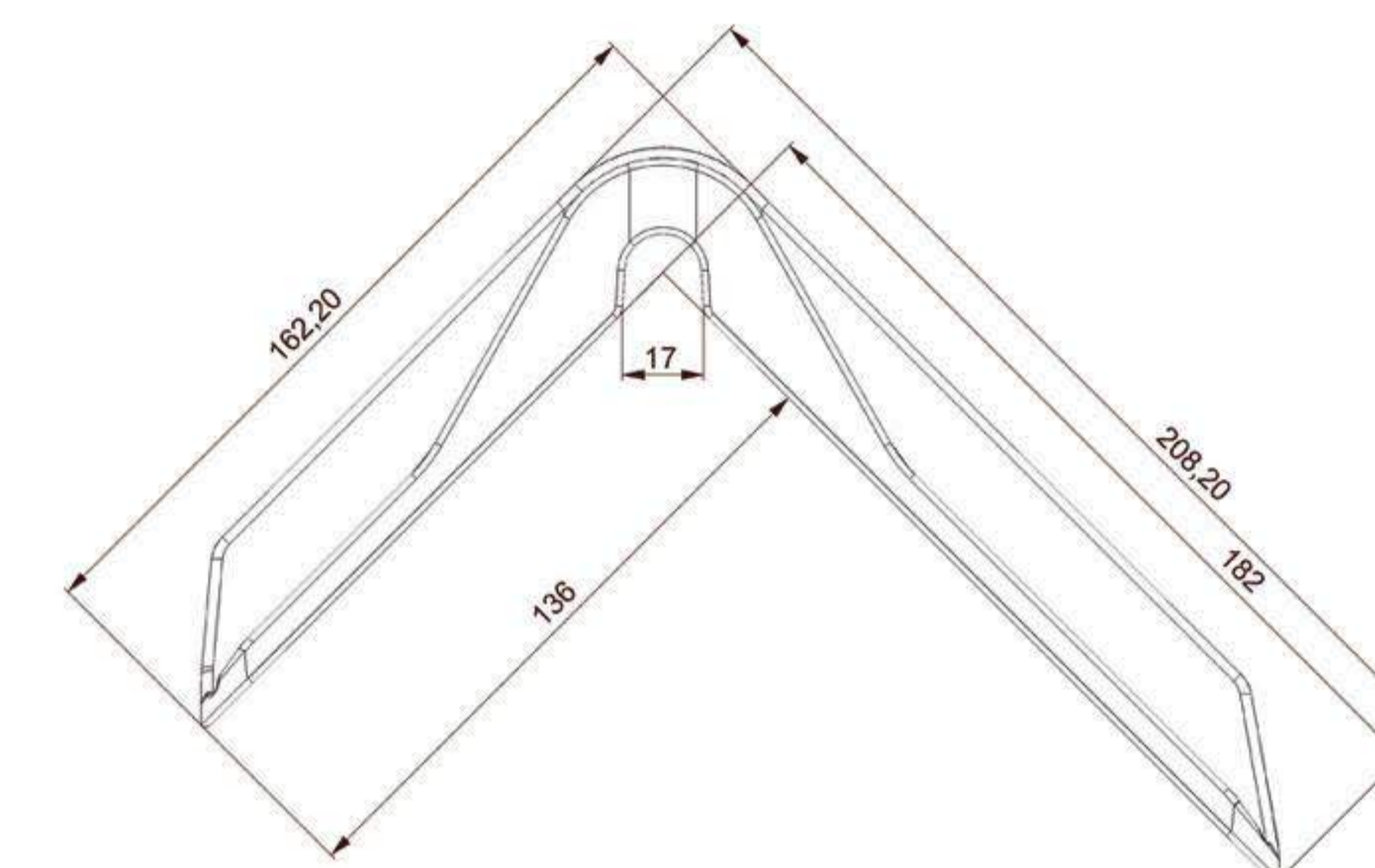
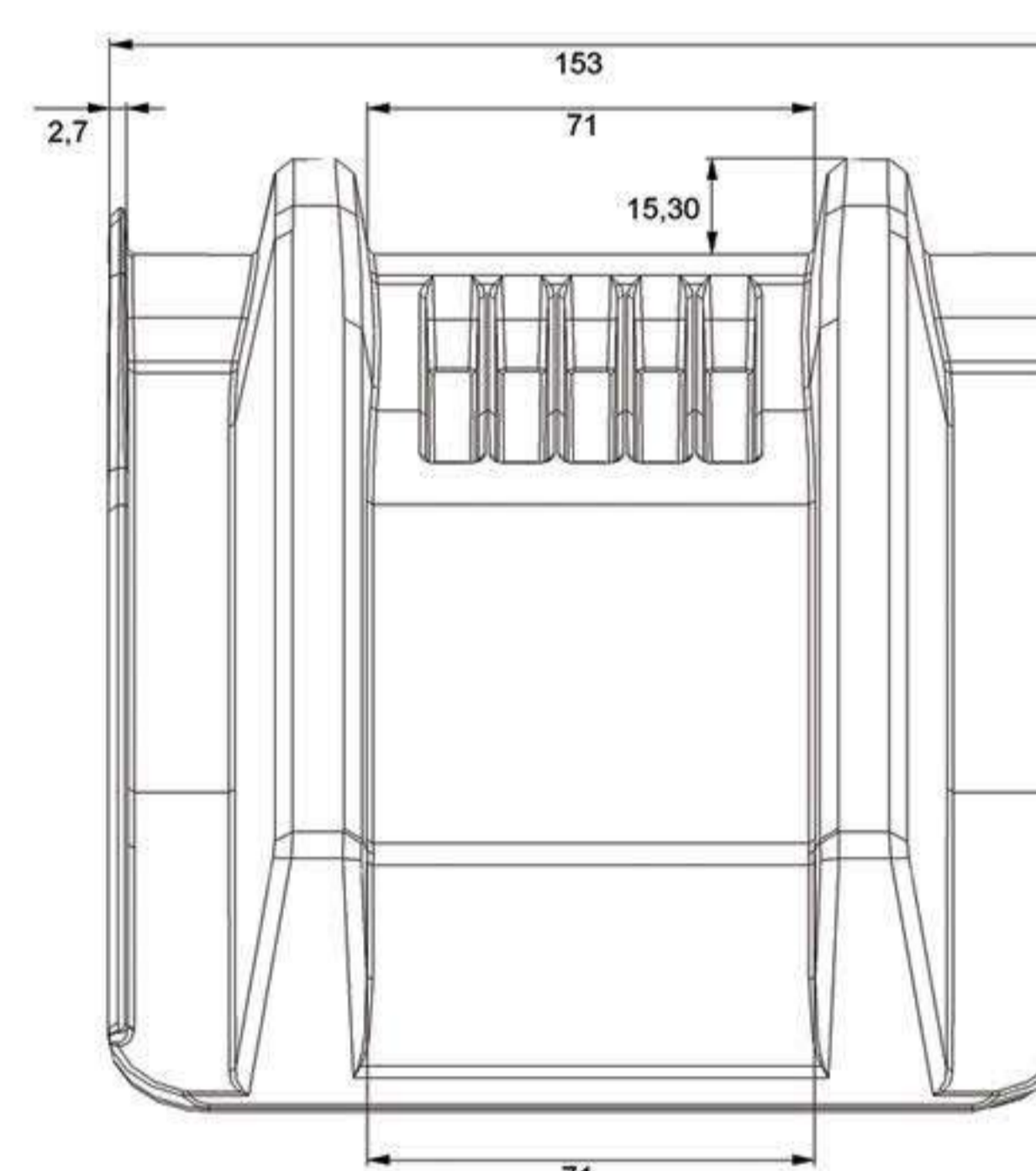
### KPD

Kolor / color/ farbe / цвет:



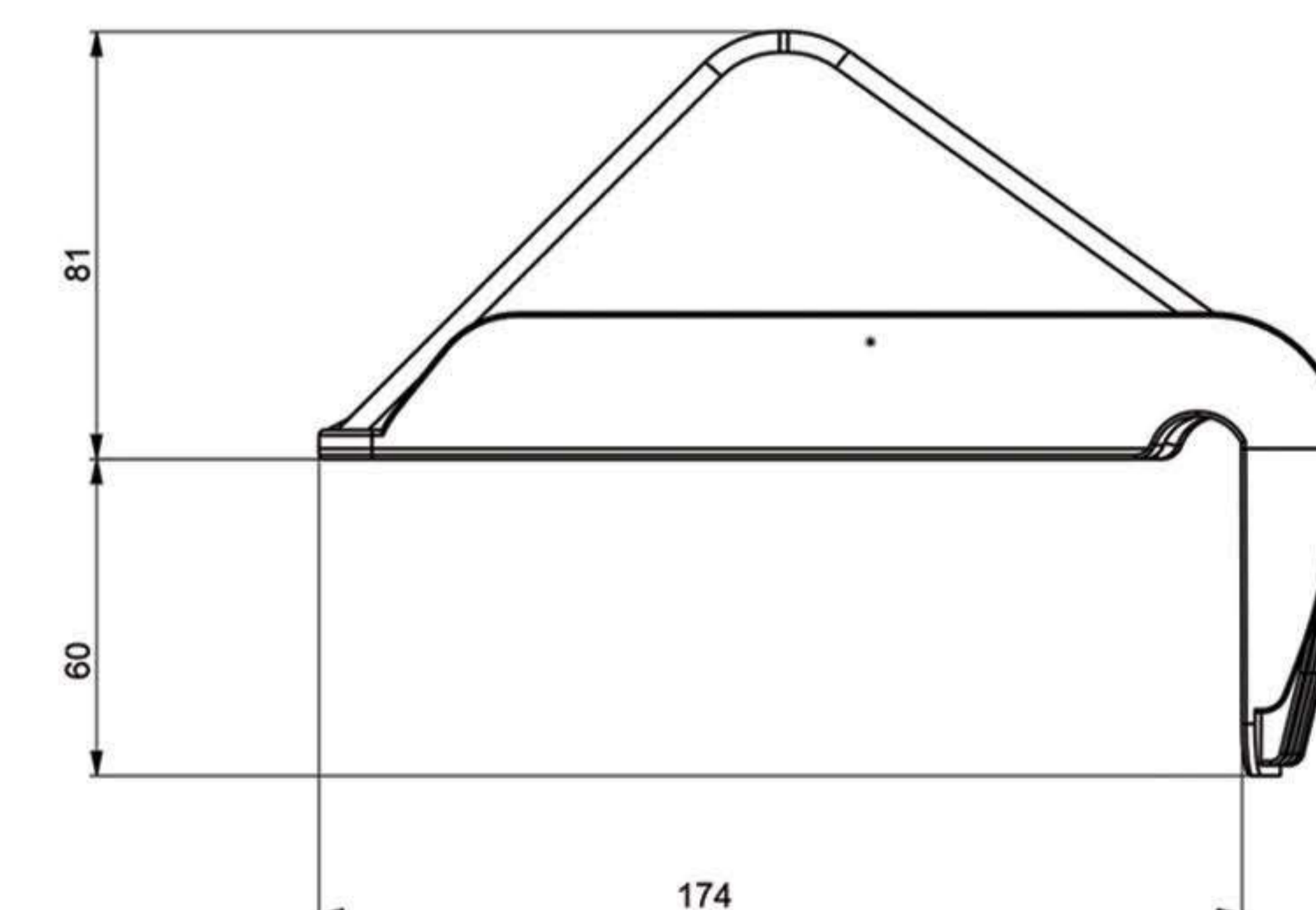
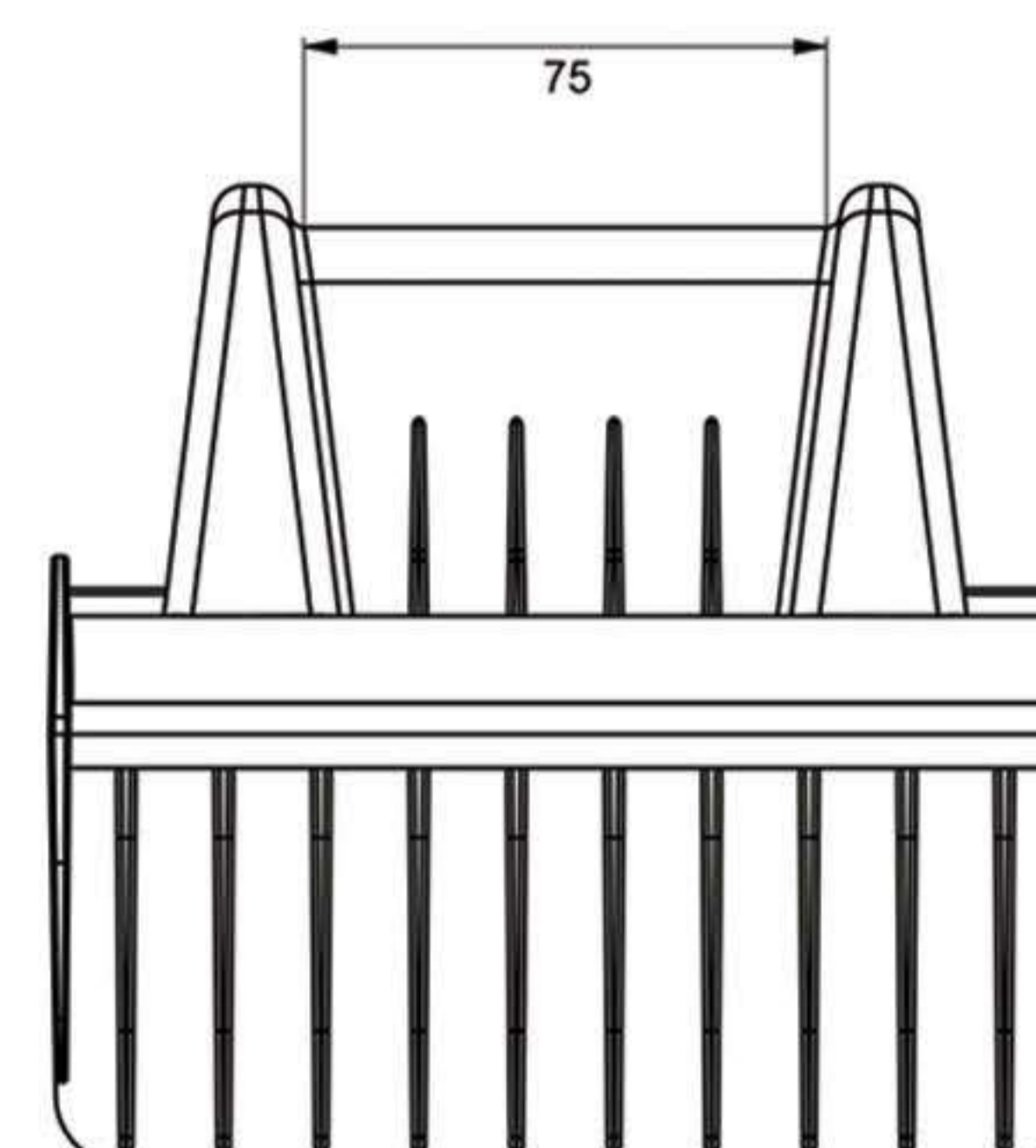
### KPDL

Kolor / color/ farbe / цвет:



### KP PAPER

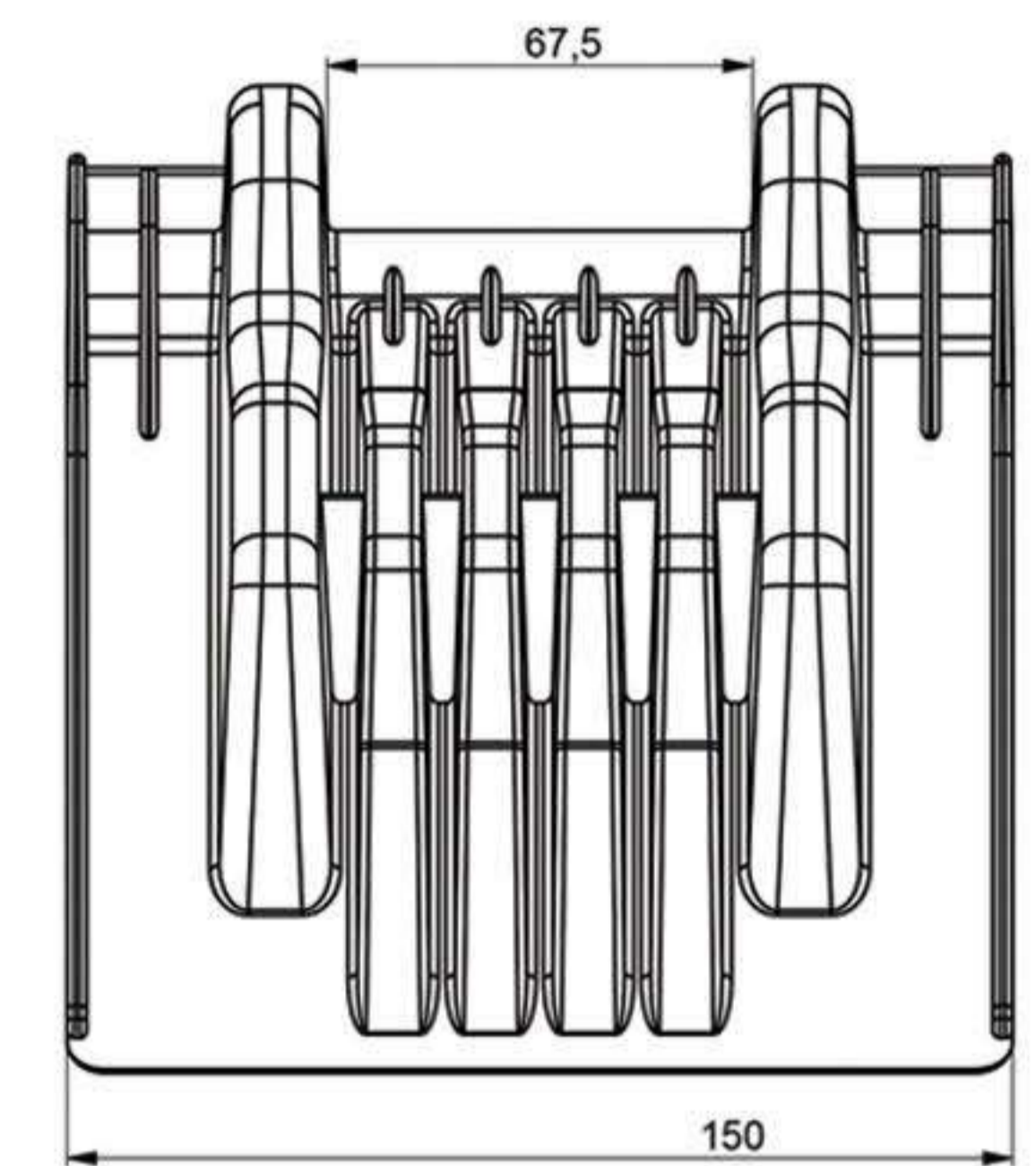
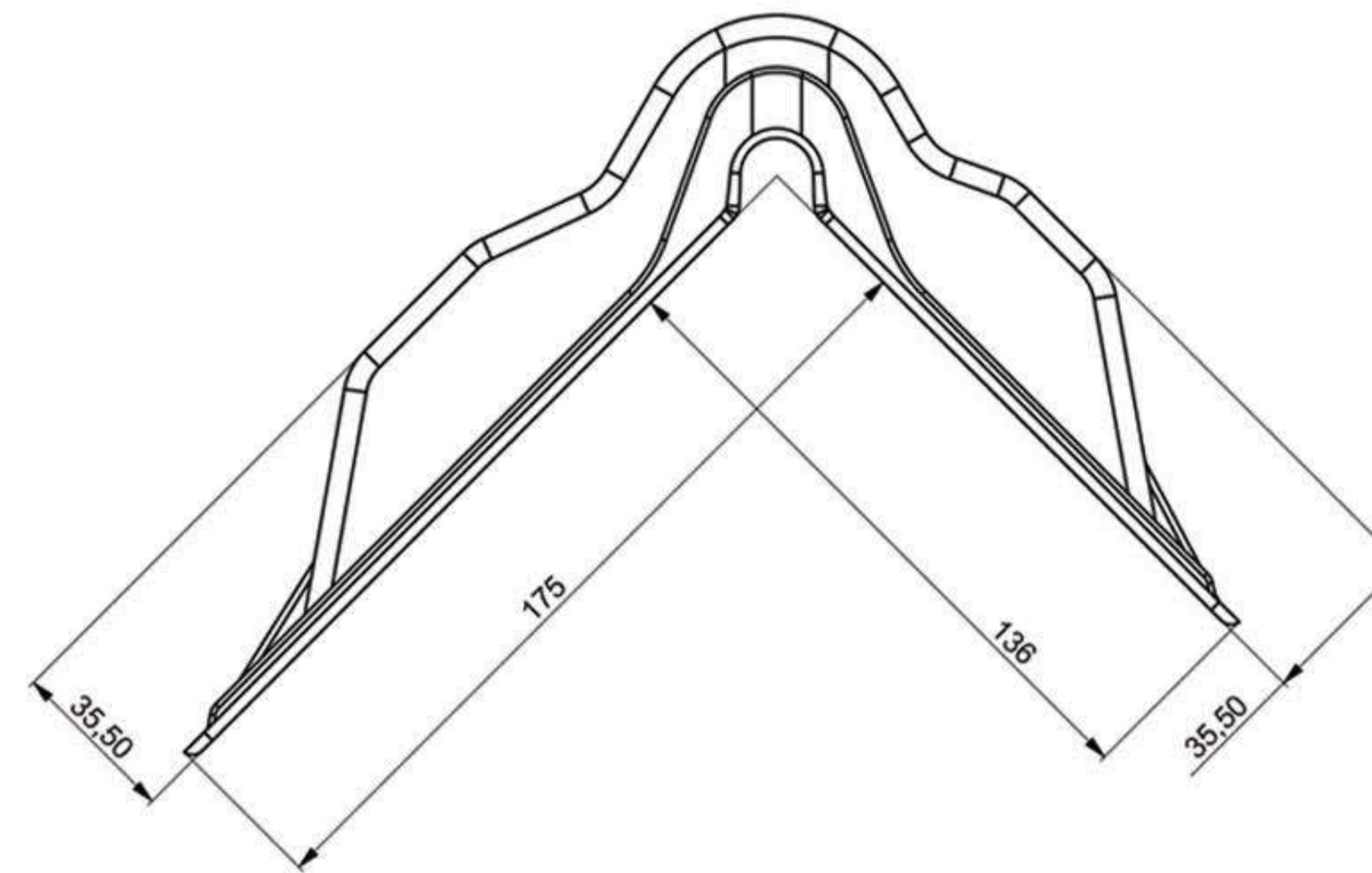
Kolor / color/ farbe / цвет:



\* Dostępne w różnych twardościach | Available in various hardnesses

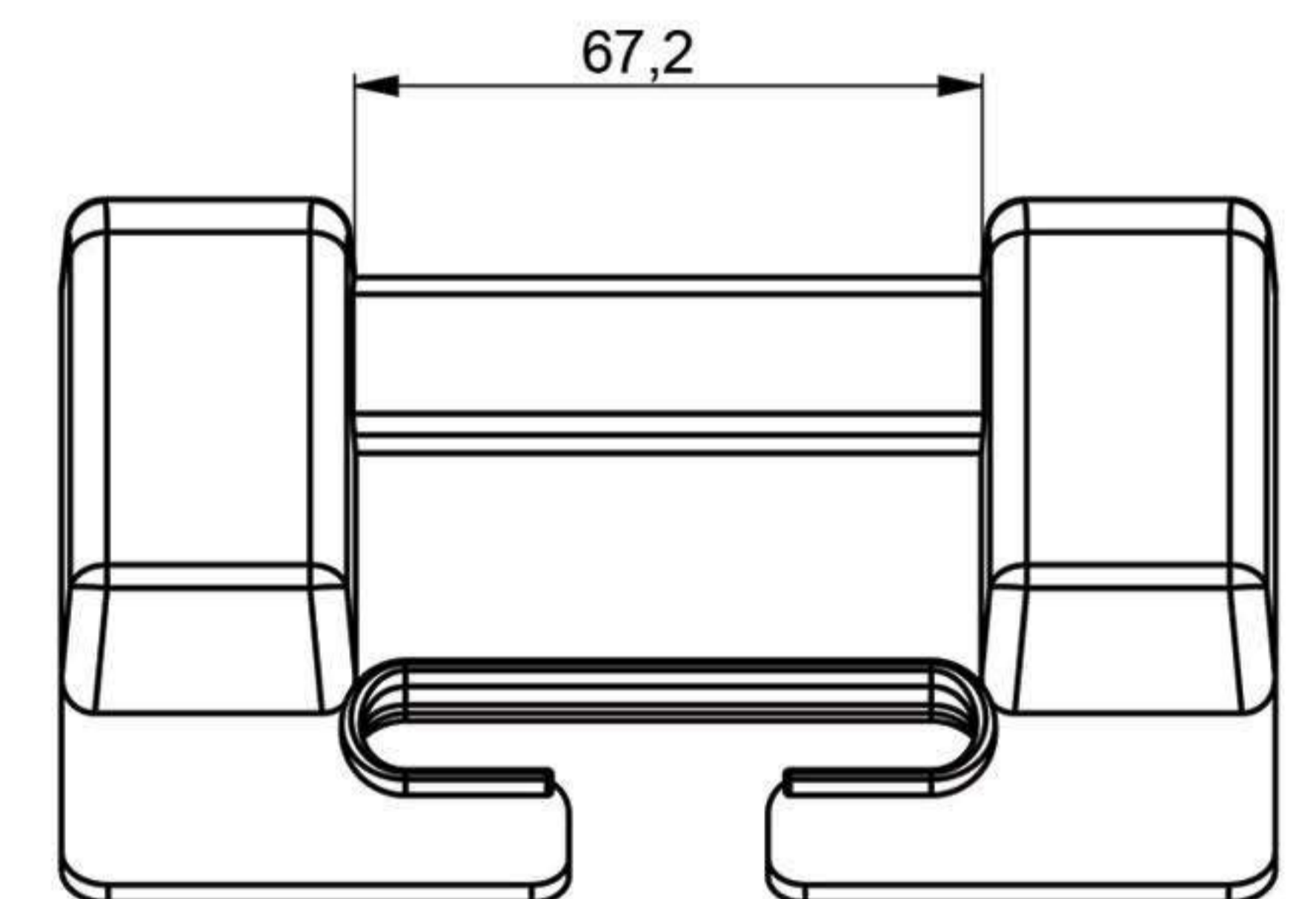
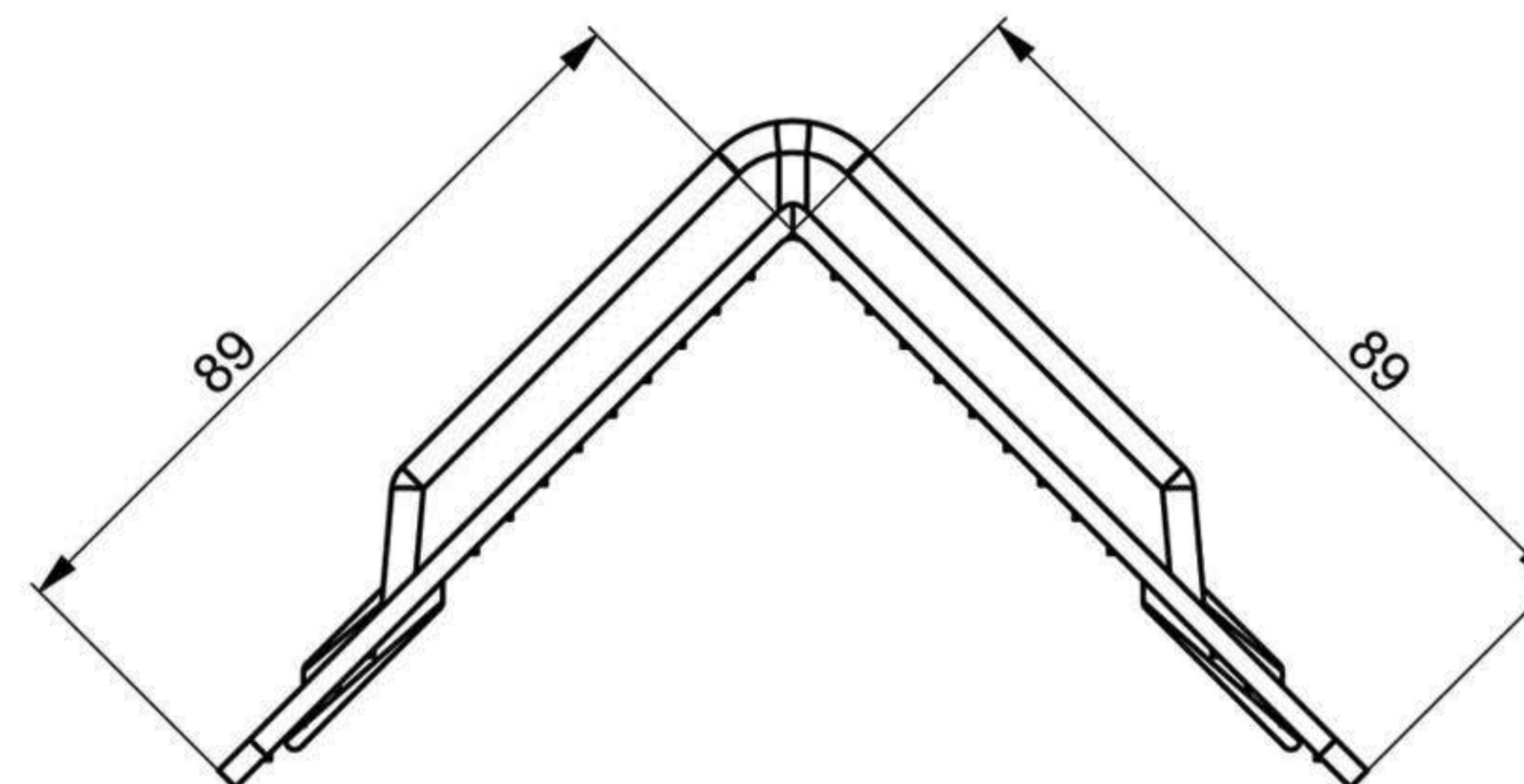
### KP JUMBO

Kolor / color/ farbe / цвет:



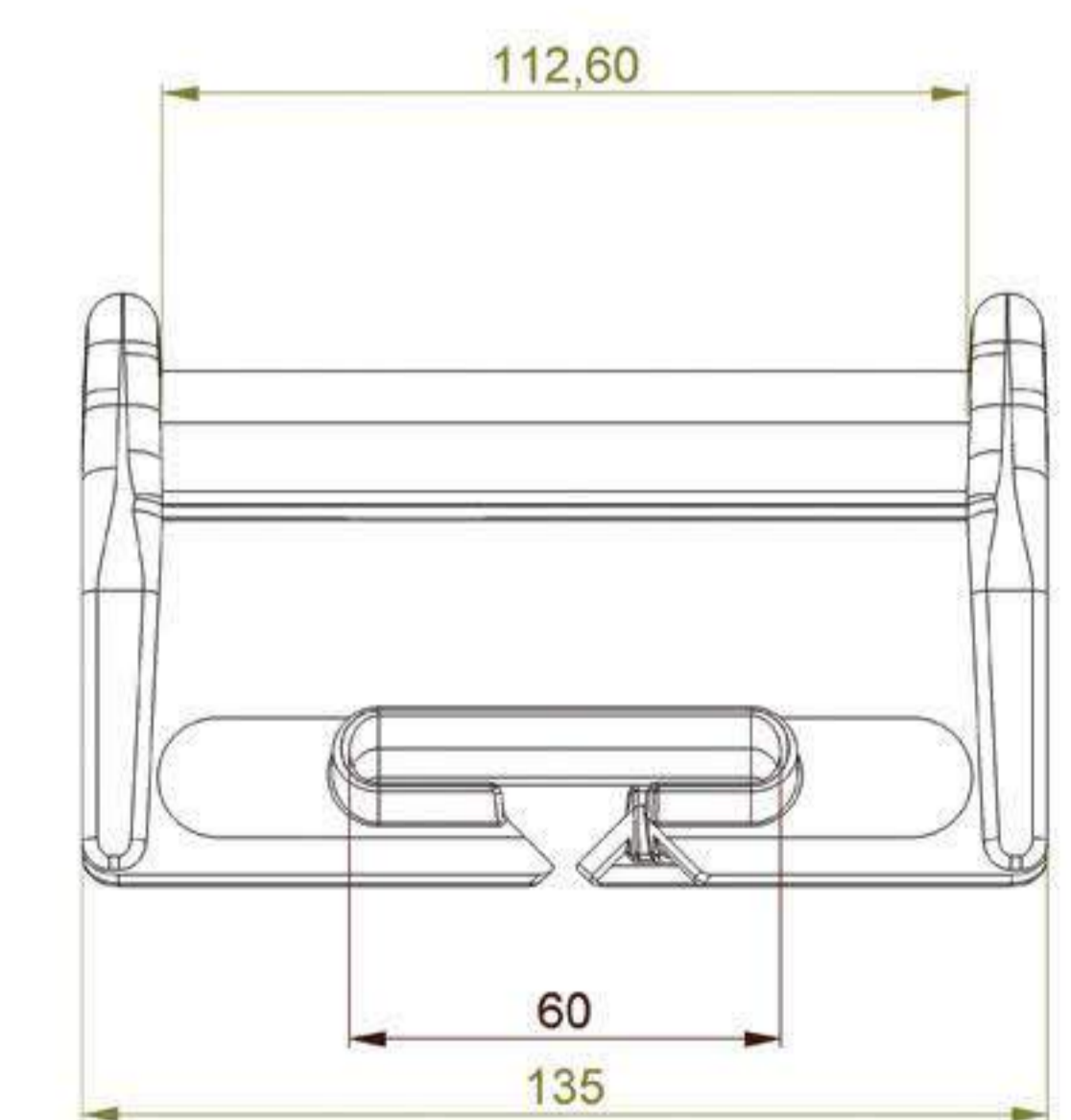
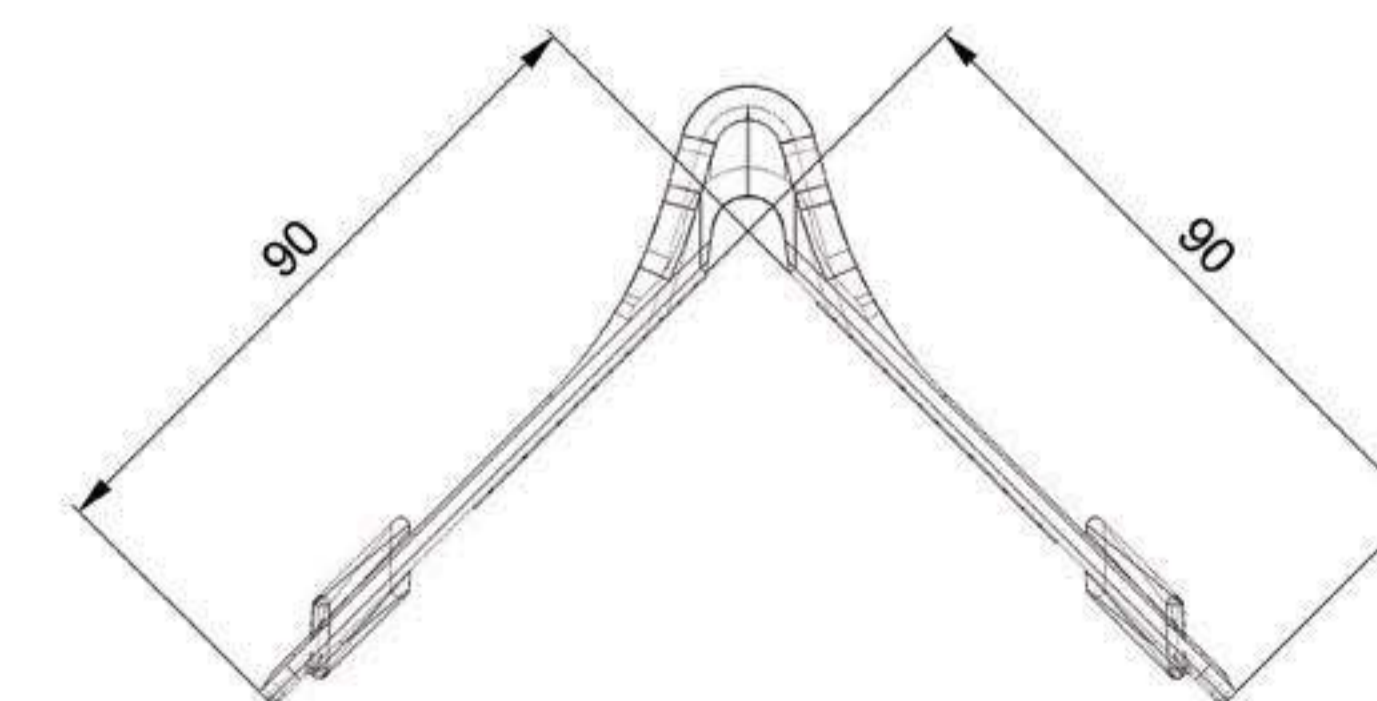
### KPM

Kolor / color/ farbe / цвет:



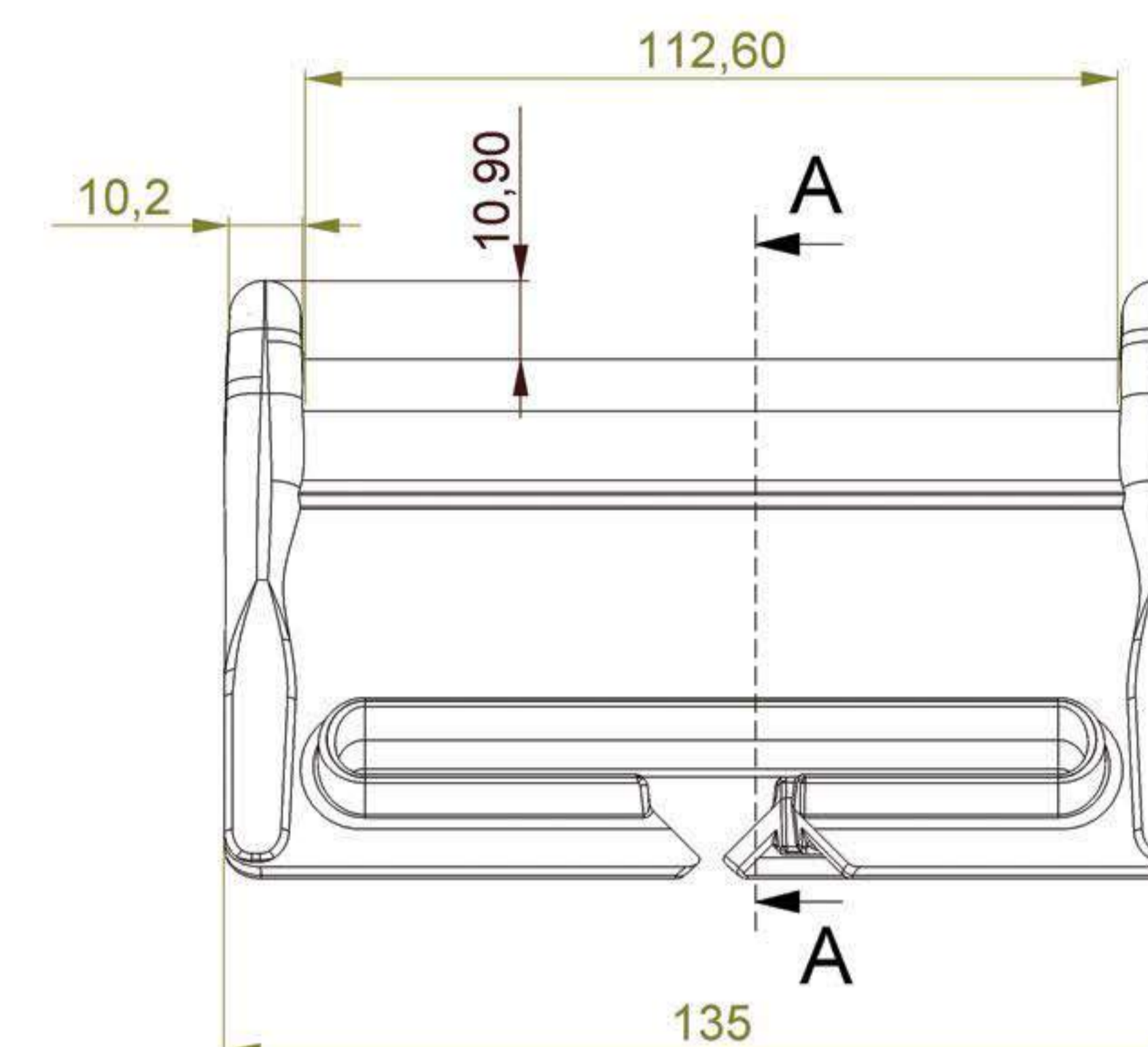
### KPSW

Kolor / color/ farbe / цвет:



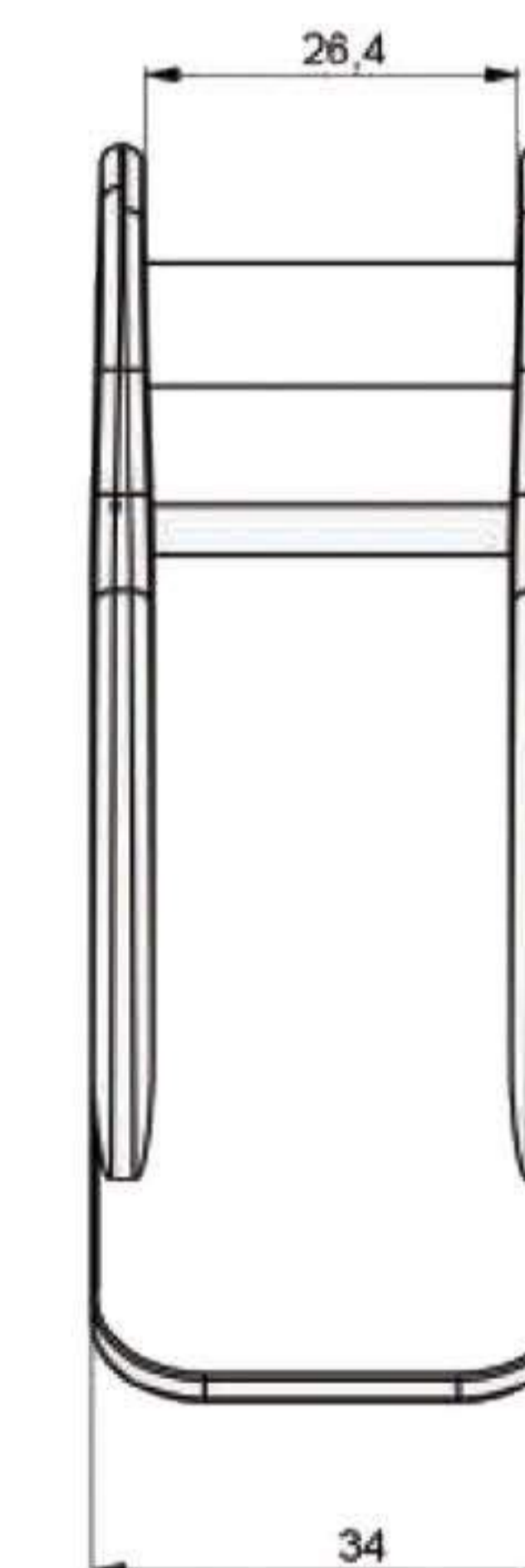
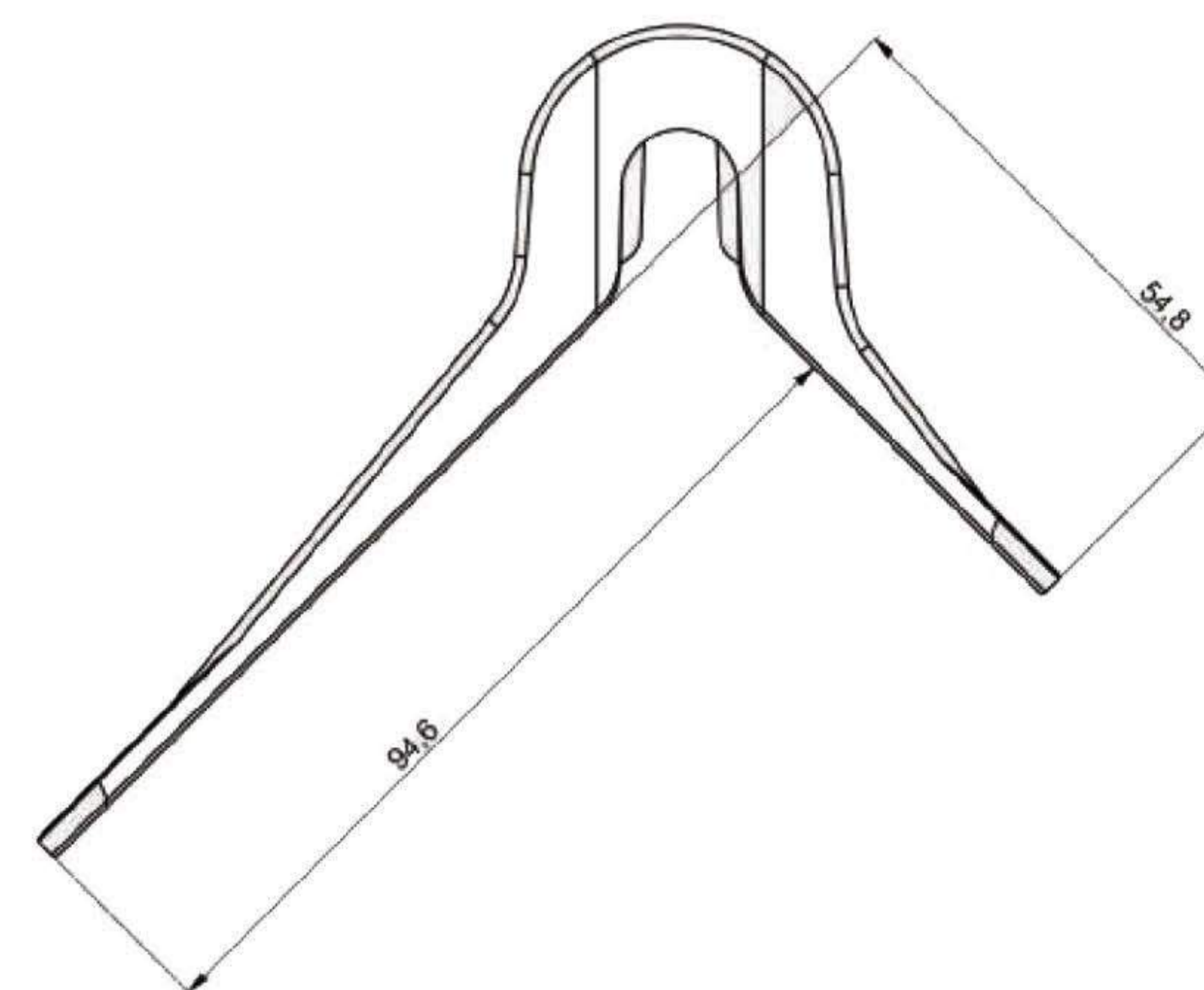
### KPSS

Kolor / color/ farbe / цвет:



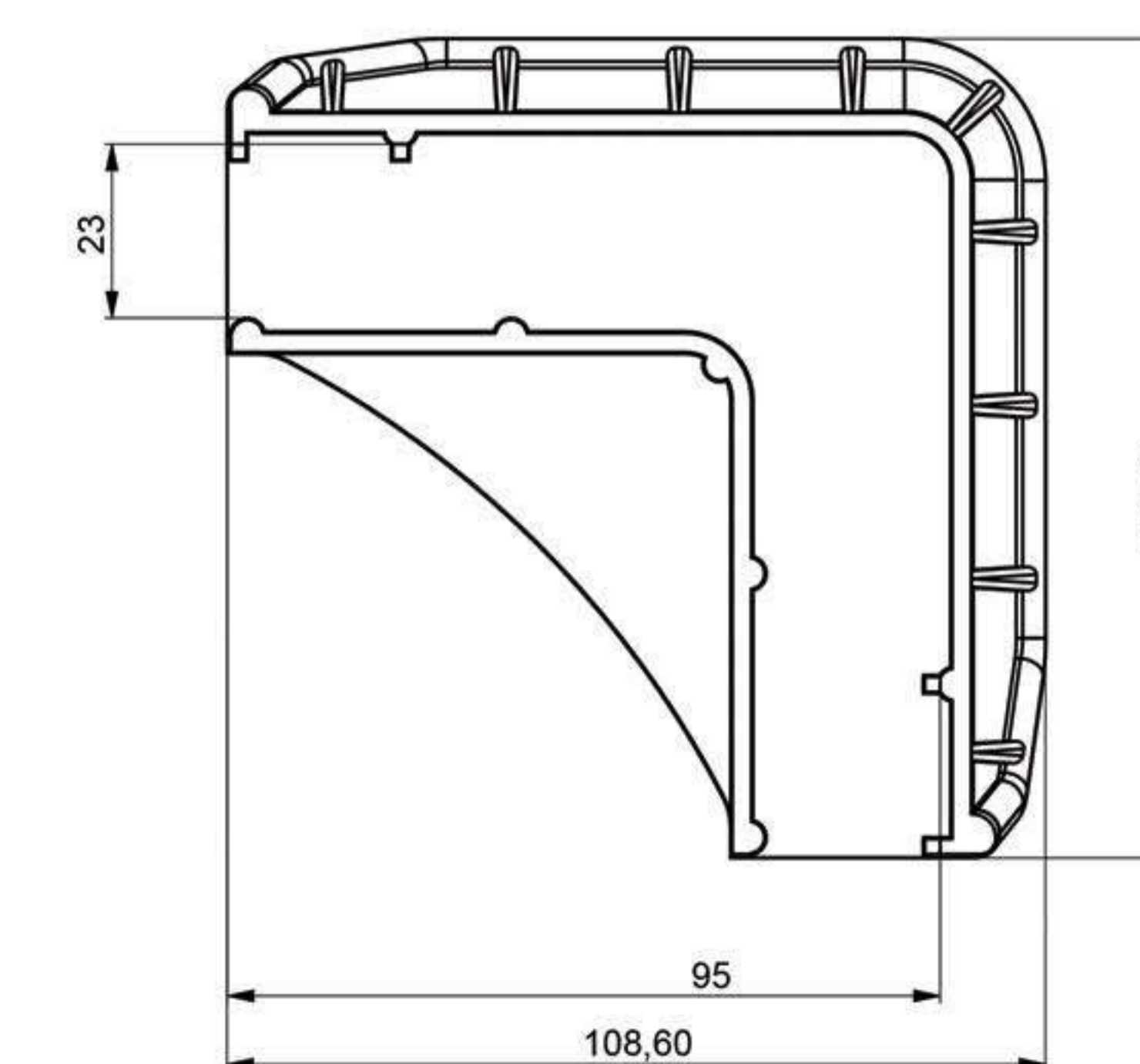
### KP DRUM

Kolor / color/ farbe / цвет:



### KP PALLET

Kolor / color/ farbe / цвет:



## Kostki do pasów transportowych

Wheel lashing tread protector | Transportbänder | Блок к транспортным ремням

### PL

Wykonane w dwóch wersjach; twardej i miękkiej  
Zapewniają bardzo dobrą stabilizację  
przewożonego ładunku  
Wytrzymują setki kilogramów nacisku bez  
uszkodzeń mechanicznych

### EN

Made in two versions: hard and soft  
They provide very good support cargo  
Withstand hundreds of kilogram

### DE

Gebildet in zwei Varianten: hart und weich  
Sie bieten sehr gute Unterstützung Fracht  
Festigkeit hundert Kilogramm

### RU

Произведено в двух версиях  
(твердой и мягкой)  
Стабилизирует груз  
Выдерживает сотни килограммов нагрузки

### KSP

Kolor / color/ farbe / цвет:



## Maty antypoślizgowe

Anti-slip mats | Anti – Rutsch – Matten | Преимущества

### PL

Zwiększając tarcie, pozwalają na zmniejszenie wymaganych sił naciągu przy mocowaniu ładunku

Zapewnia lepszą przyczepność ładunku

Zmniejsza ryzyko przemieszczenia ładunku

Spełniają wymagania wytycznych VDI 2700 oraz normy EN ISO 1798 i DIN 4102. T1:1998-05

### DE

Durch die Steigerung der Reibungen ermöglichen sie eine Verringerung der erforderlichen Zugspannungskraft während der Ladungsbefästigung

Sichert eine bessere Haftung der Ware

Verringert das Risiko einer Warenverschiebung

Erfüllen alle Anforderungen der Richtlinien VDI 2700 sowie der Normen EN ISO 1798 und DIN 4102 T1:1998-05

### EN

Increasing the friction, allow to reduce the force required for attaching the tension loads

Provides better traction load

Reduces the risk of displacement of the load

Meet the requirements of VDI 2700 and EN ISO 1798 and DIN 4102 T1: 1998-1905

### RU

Увеличивая трение, достигается уменьшение требуемой силы натяжения во время крепления груза

Обеспечивает лучшую адгезию груза

Уменьшает риск перемещения груза

Выполняется требование директив VDI 2700 и нормы EN ISO 1798 и DIN 4102 T1: 1998-05

### Symbol

### Rozmiar

SIZE, GRÖSSE, PAZMEP

MP310	3 x 150 x 5000
MP610	6 x 150 x 5000
MP810	8 x 150 x 5000
MP320	3 x 250 x 5000
MP620	6 x 250 x 5000
MP820	8 x 250 x 5000





## Gumowe ochraniacze

Rubber strip protectors | Gurtbandschoner | Резиновые протекторы

### PL

Chronią krawędzie niestandardowych ładunków o różnych kształtach i wielkościach  
Odporne na zniekształcenia  
Posiadają powierzchnię antypoślizgową  
Dostępne w 3 różnych wersjach

### EN

Protects the edges of abnormal loads of different shapes and sizes  
Resistant to distortion  
They have a non-slip surface  
Available in 3 different versions

### DE

Schützen die Kanten der nicht Standardladungen, die verschiedene Größen und Formen haben  
Widerstandsfähig gegen Verformungen  
Besitzen eine Anti-Rutsch-Oberfläche  
Erhältlich in 3 verschiedenen Varianten

### RU

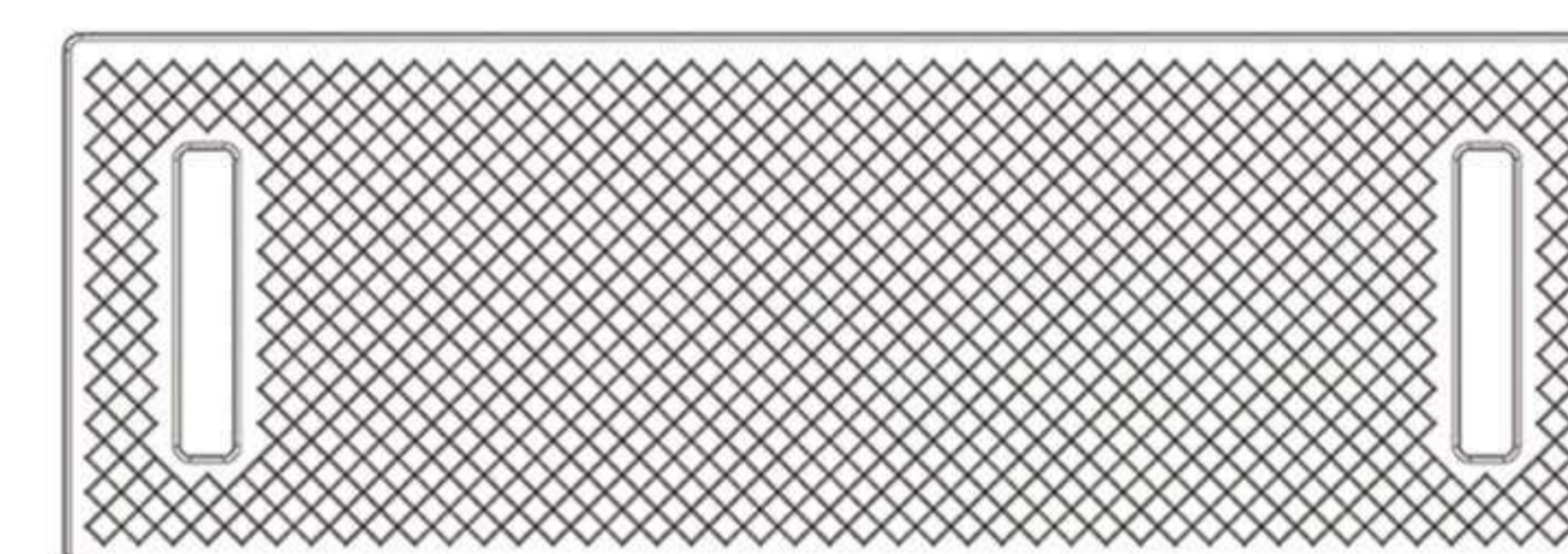
Защищают края нестандартных грузов различных форм и размеров  
Устойчивы  
к деформации  
Имеют нескользящую поверхность  
Доступны в 3 различных версиях





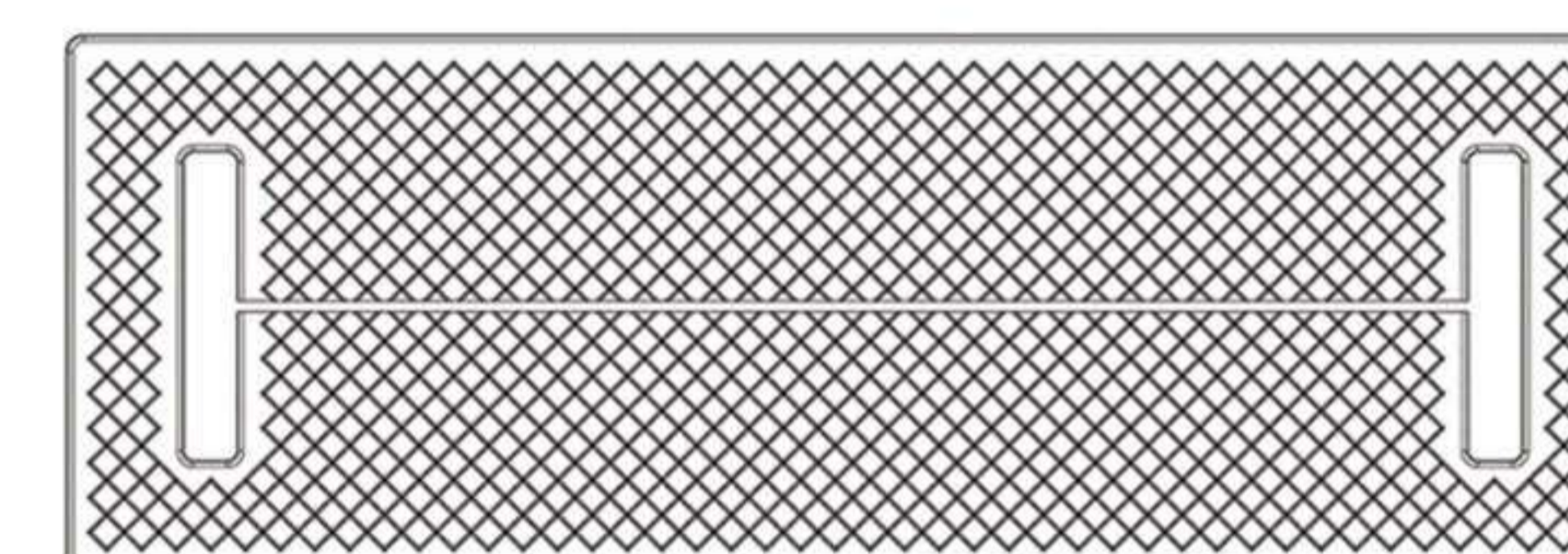
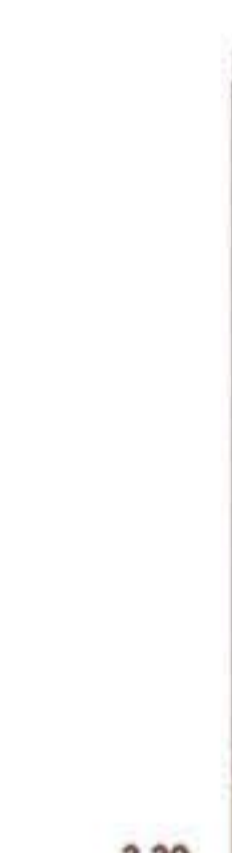
### PPCA 290x100

Kolor / color/ farbe / цвет:



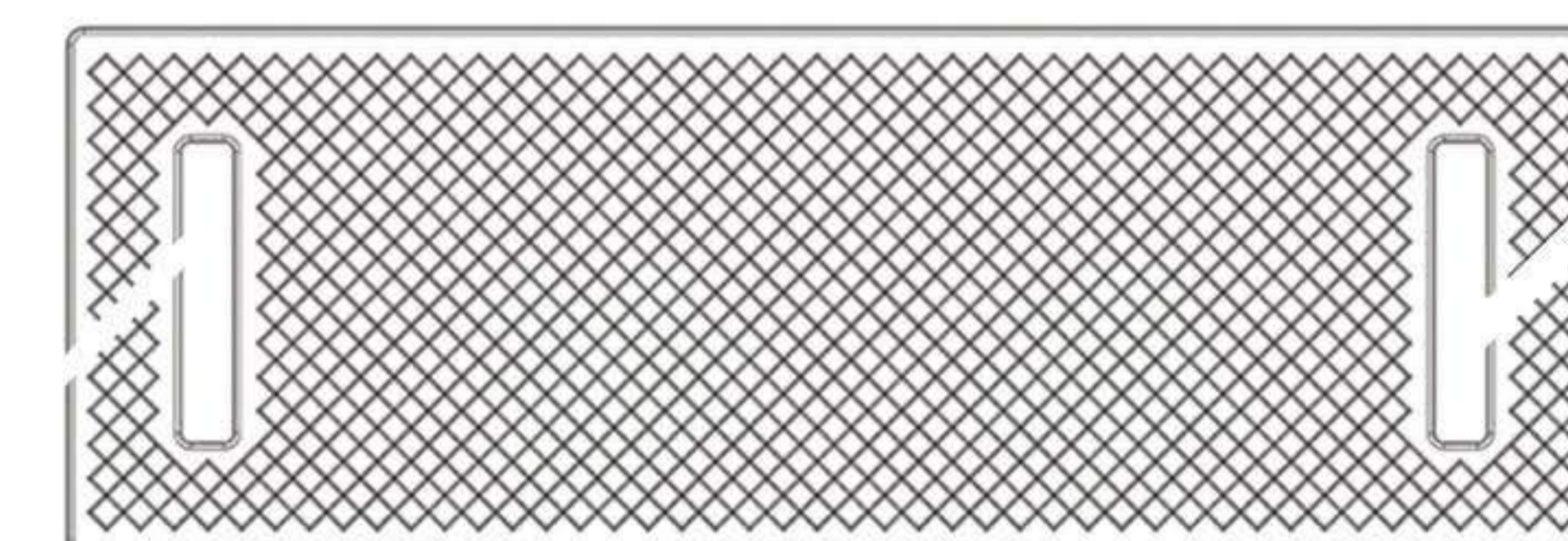
### PPCI 290x100

Kolor / color/ farbe / цвет:



### PPCK 290x100

Kolor / color/ farbe / цвет:



**PL**

Zwiększają estetykę felg  
Stanowią dodatkową ochronę przed korozją  
Dzięki zastosowaniu odpowiedniej mieszanki tworzyw sztucznych nie pękają  
Są bardzo łatwe w montażu  
Służą do wielokrotnego użytku

**EN**

Increase the aesthetics of the wheels  
Provide an extra protection against corrosion  
By using a mixture of plastic does not crack  
Very easy to assemble  
Reusable.

**DE**

Erhöhen Sie die Ästhetik der Räder  
Geben Sie einen zusätzlichen Korrosionsschutz  
Unter Verwendung einer Mischung von Kunststoff nicht reißt  
Sehr einfach zu montieren  
Wiederverwendbare.

**RU**

Колпаки для колесных болтов улучшают вид колесных дисков  
дополнительное средство от ржавчины  
не трескаются благодаря специальному материалу  
Не сложное в монтаже  
Многоразового использования

**NN32 C  
NN32 S**

Kolor / color/ farbe / цвет:



**NW33 C  
NW33 S**

Kolor / color/ farbe / цвет:



**NN33 C  
NN33 S**

Kolor / color/ farbe / цвет:



**NW32 C  
NW32 S**

Kolor / color/ farbe / цвет:



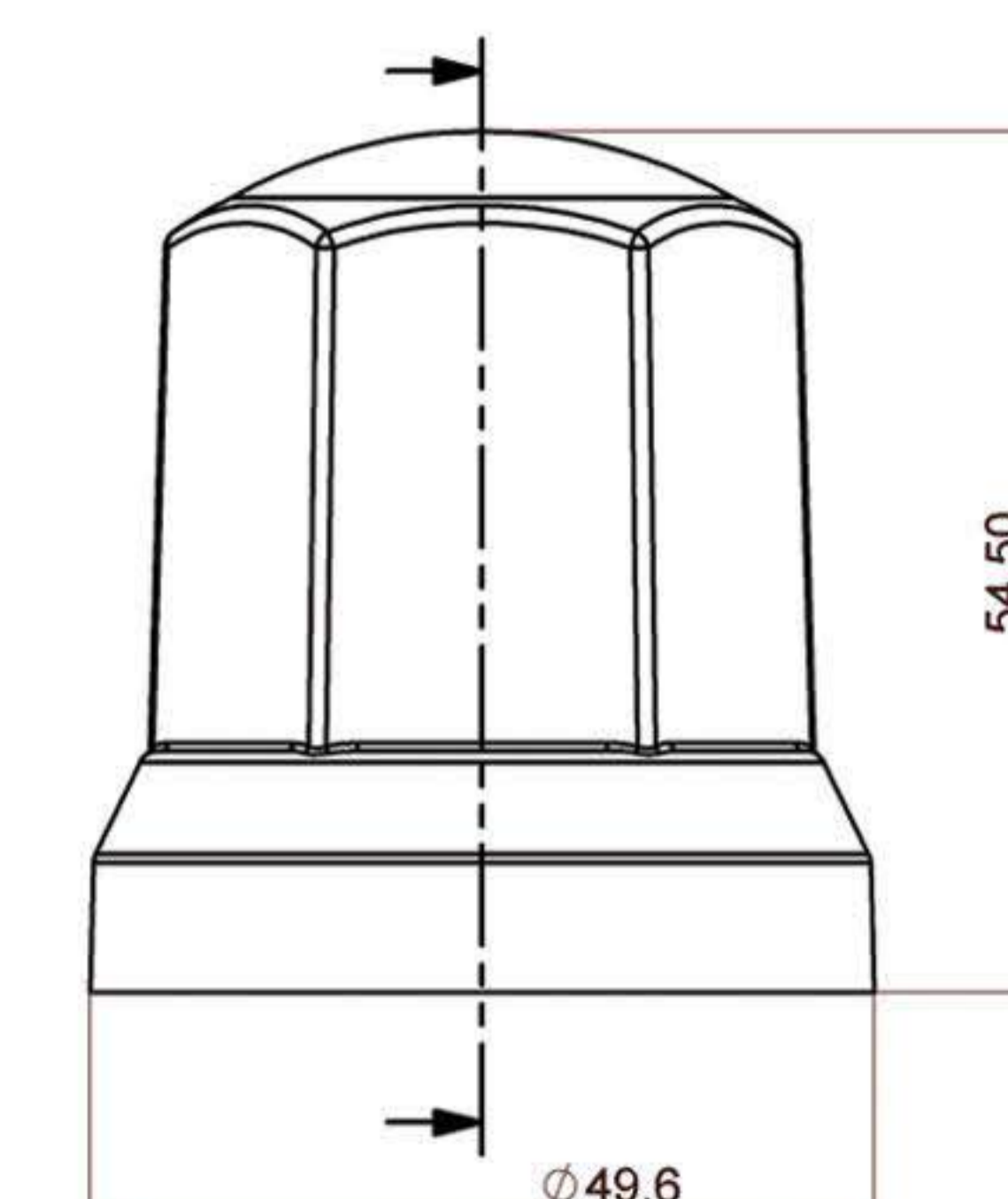
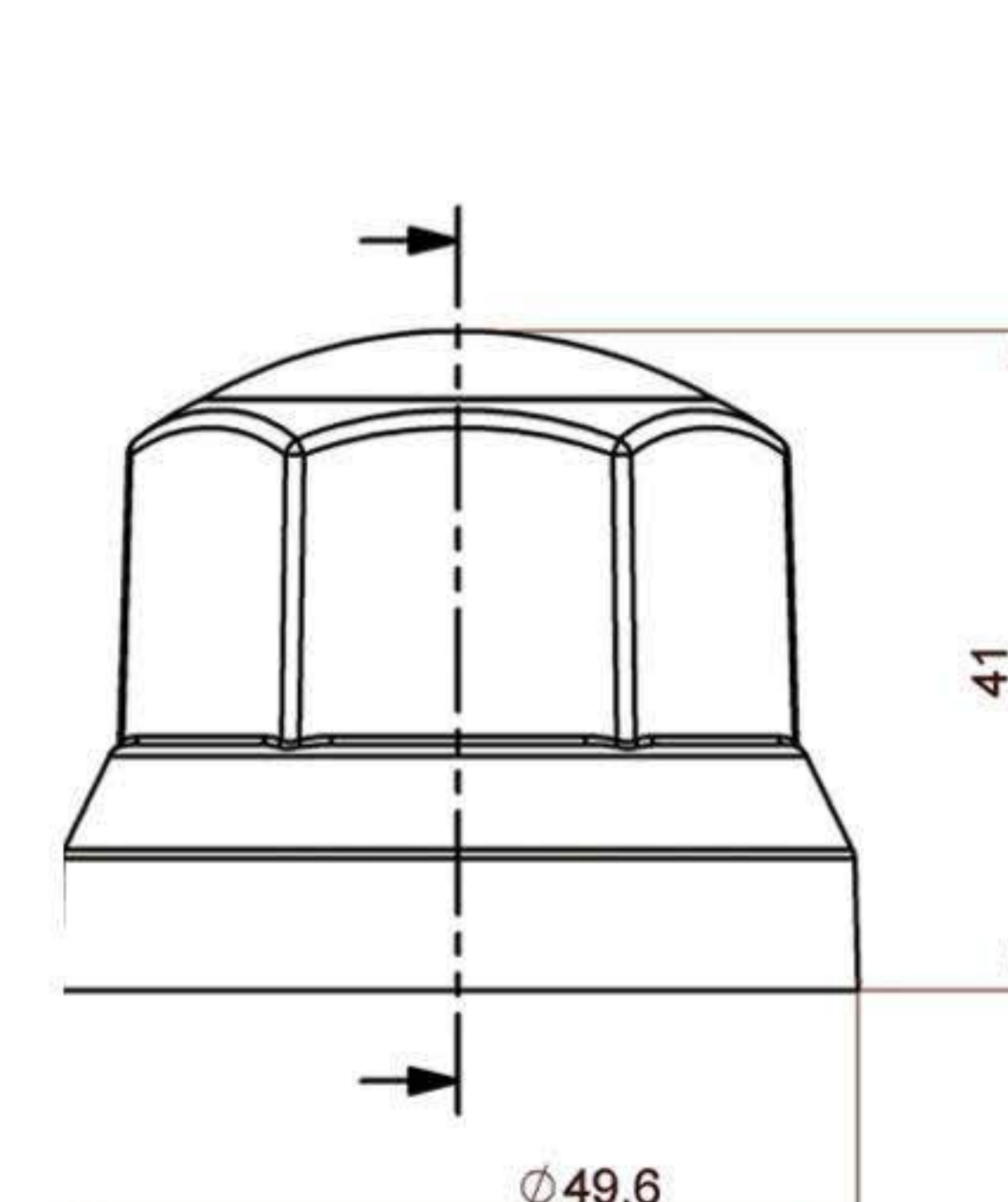
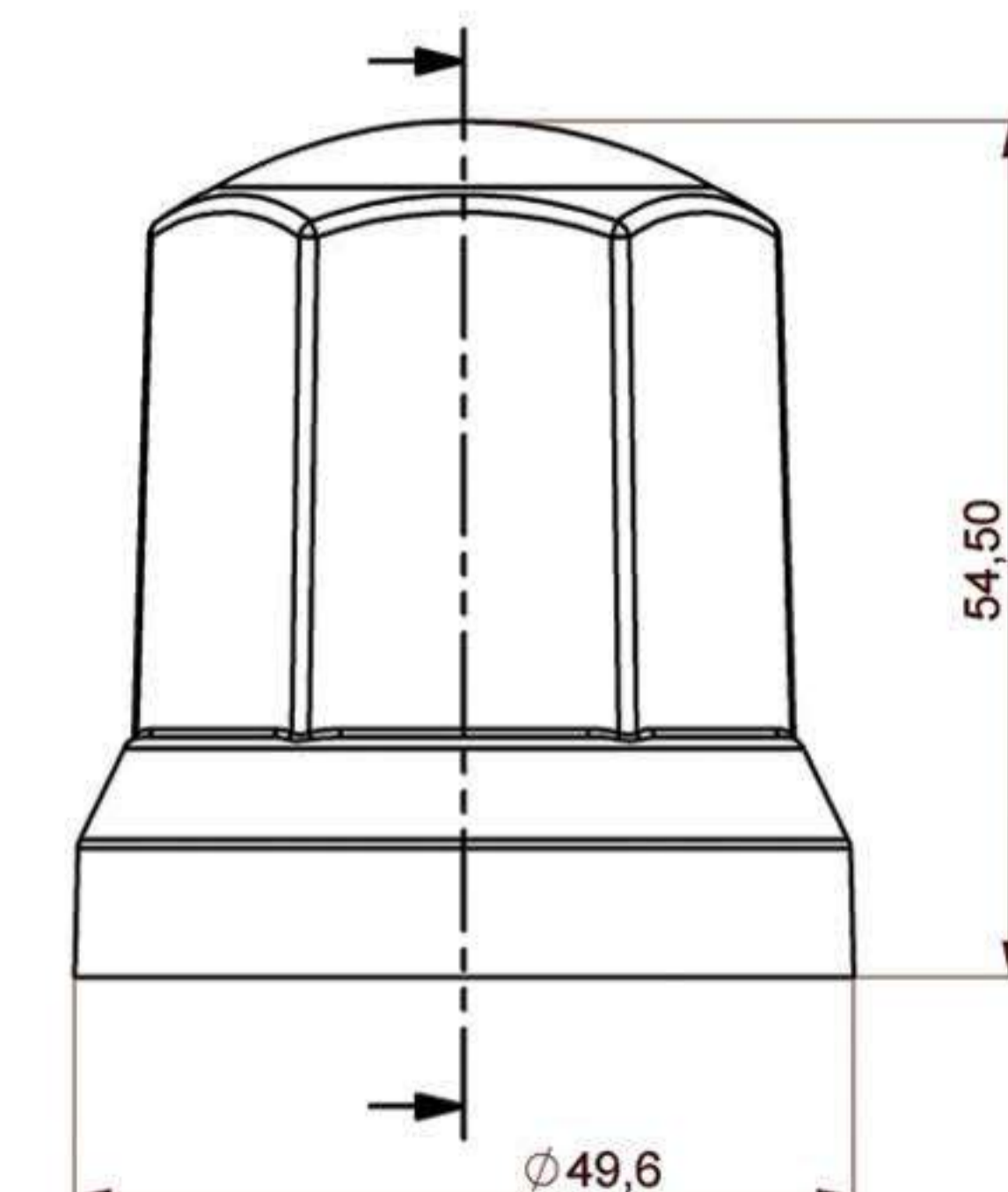
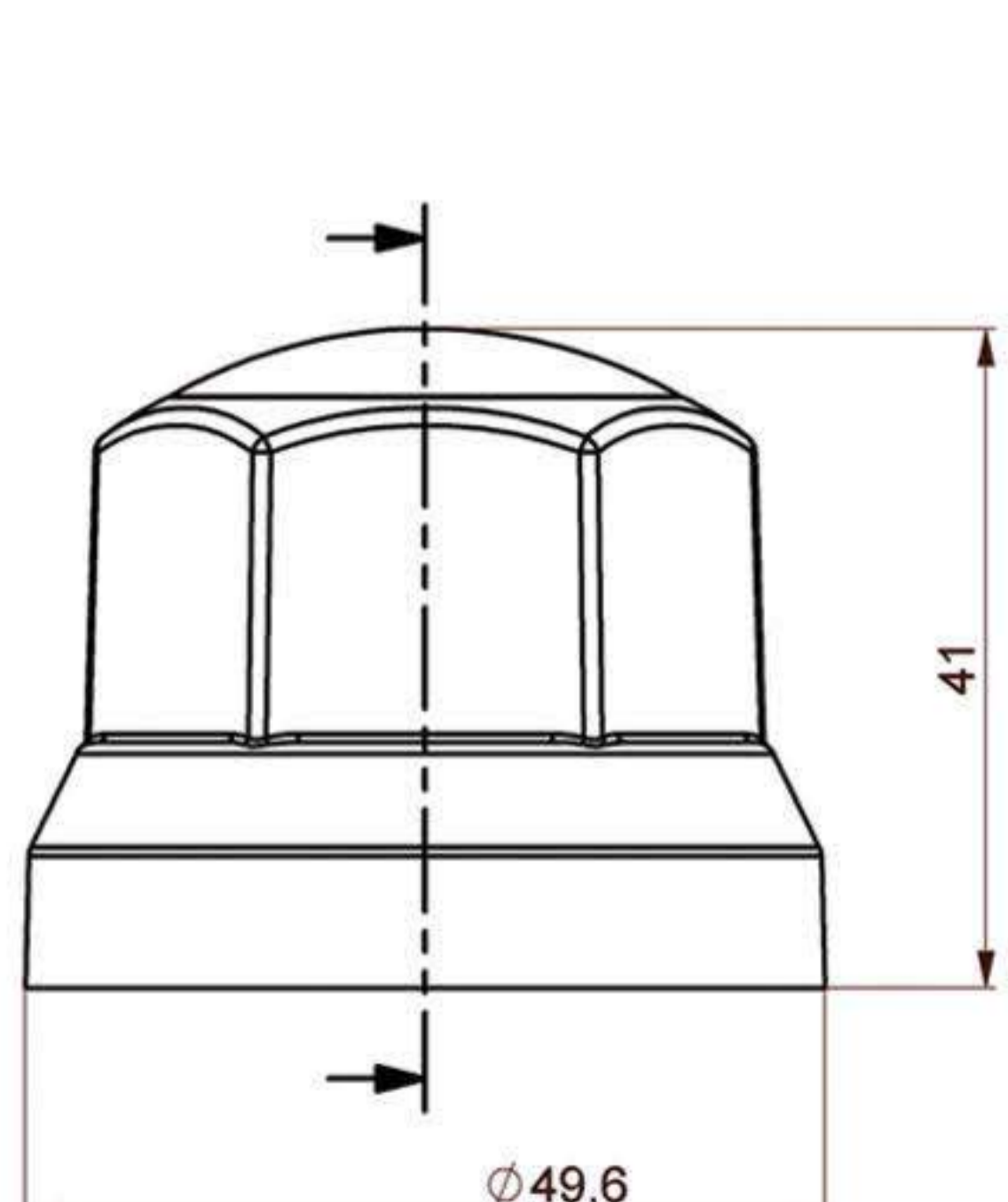
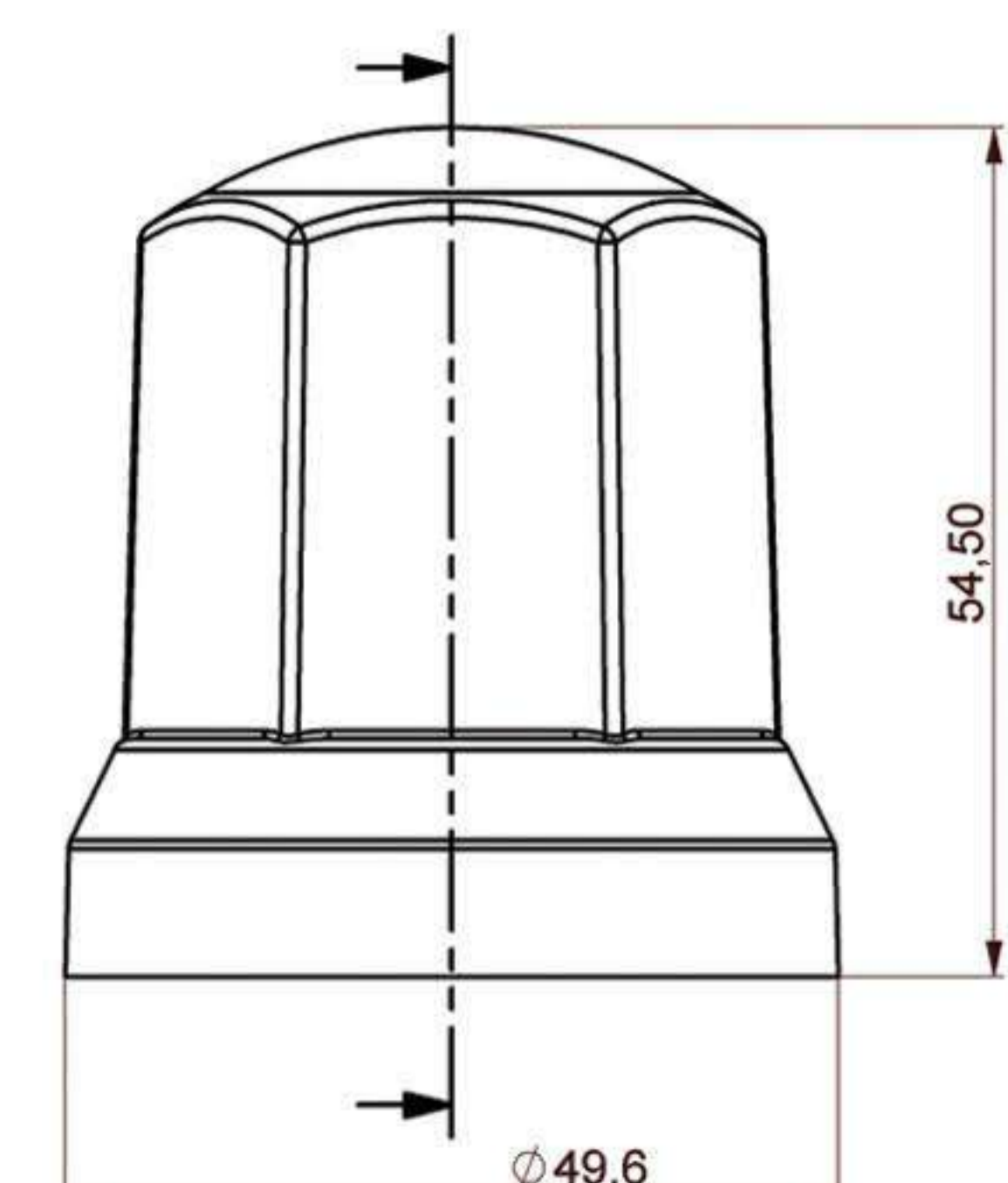
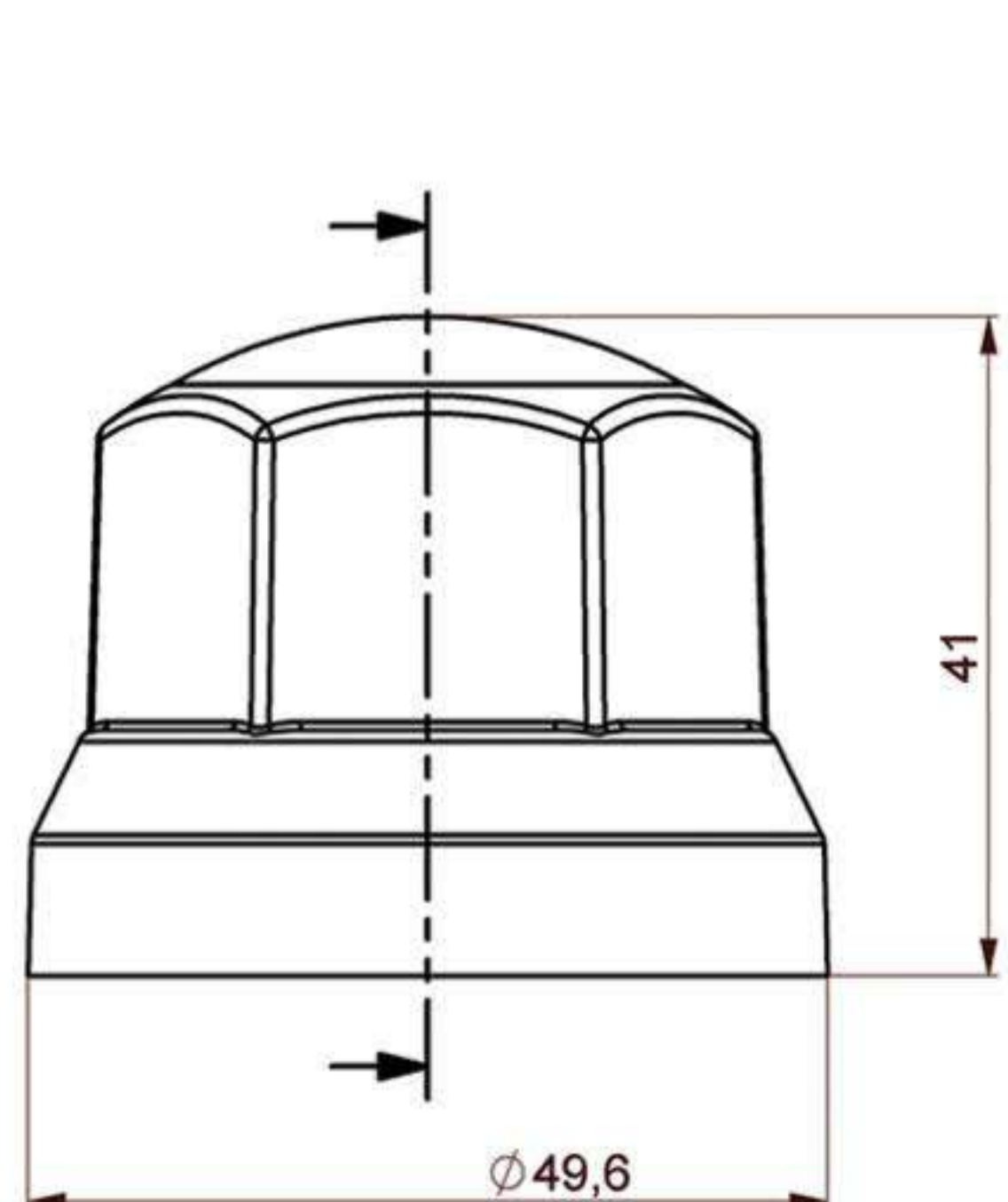
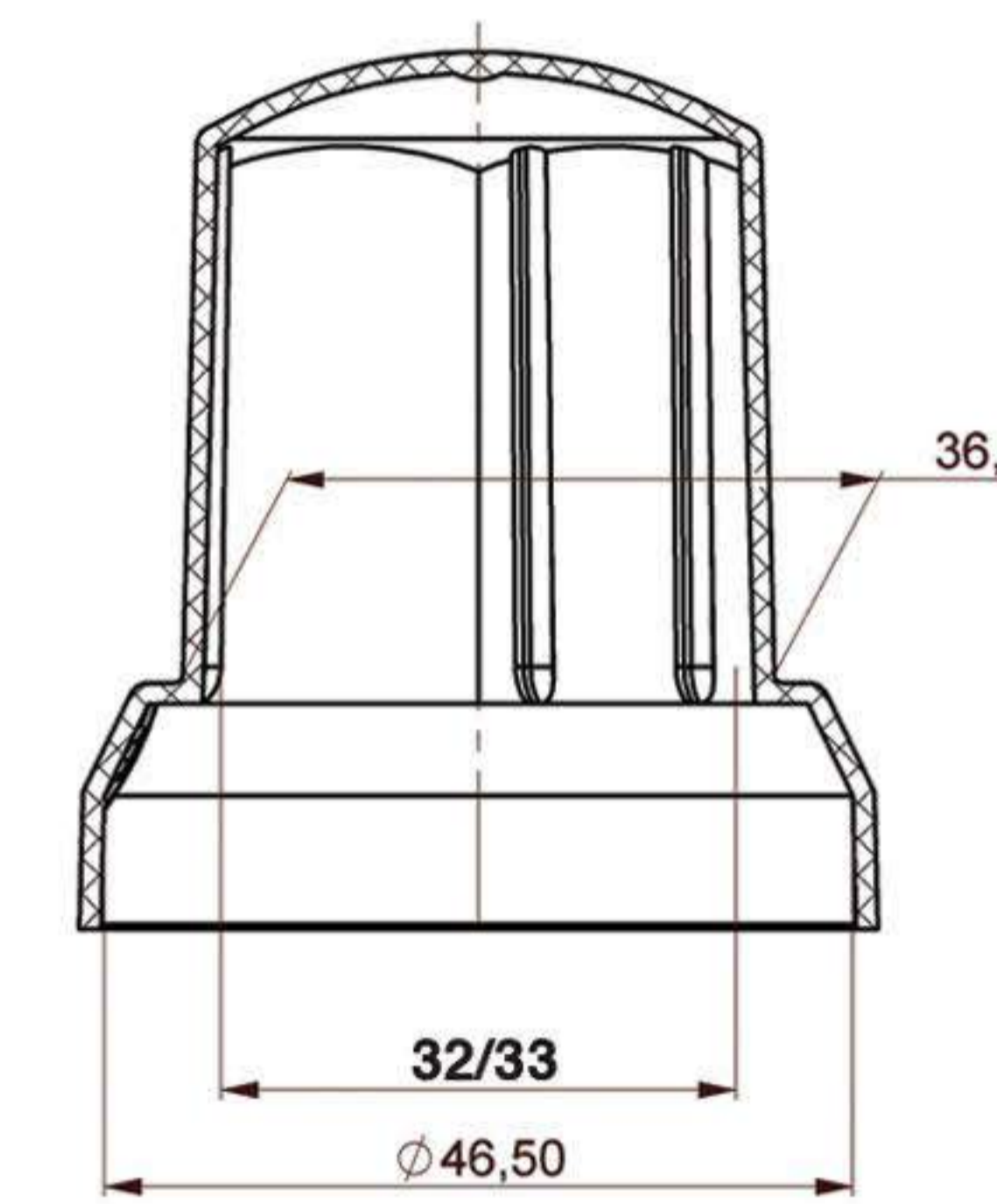
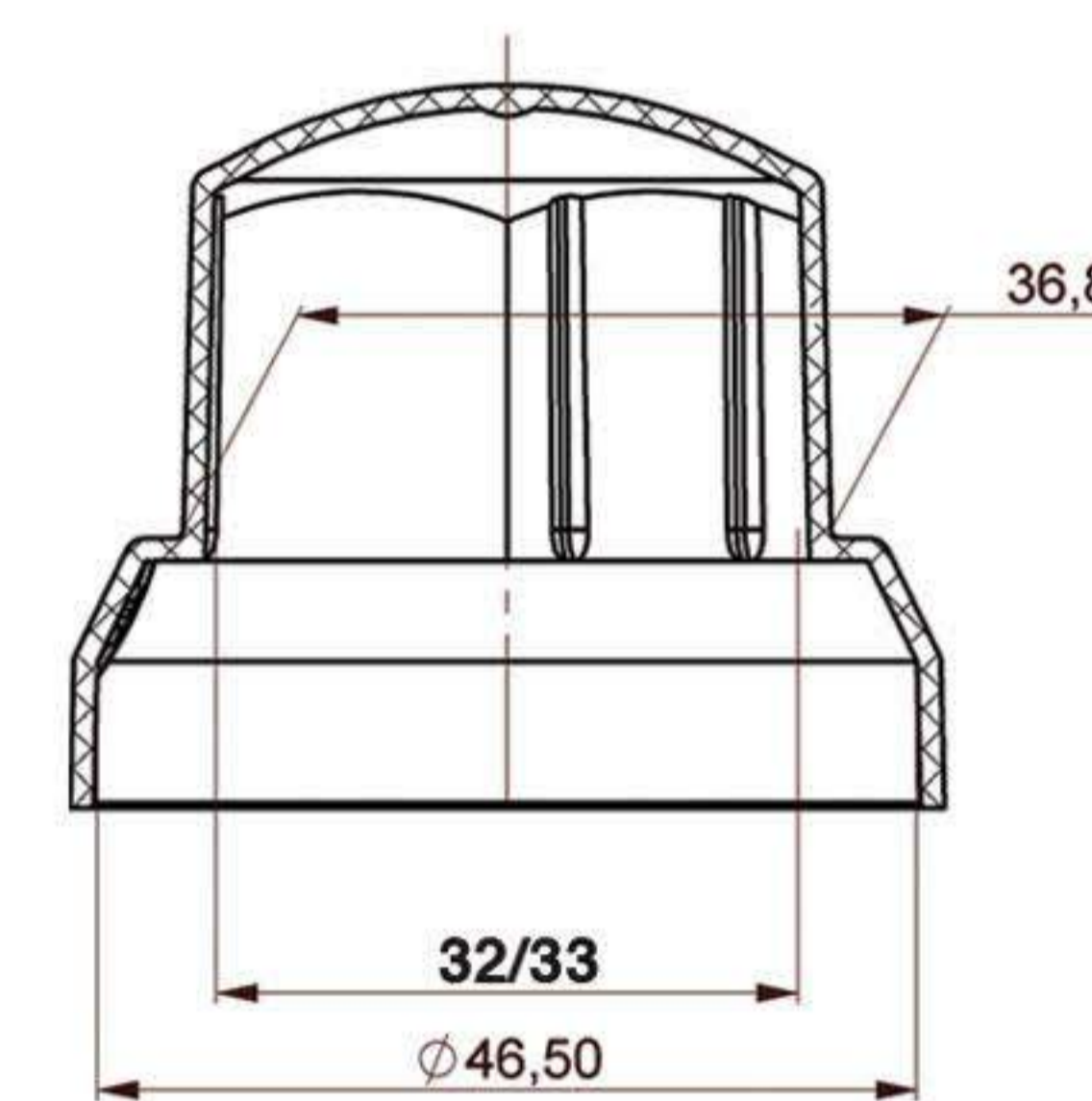
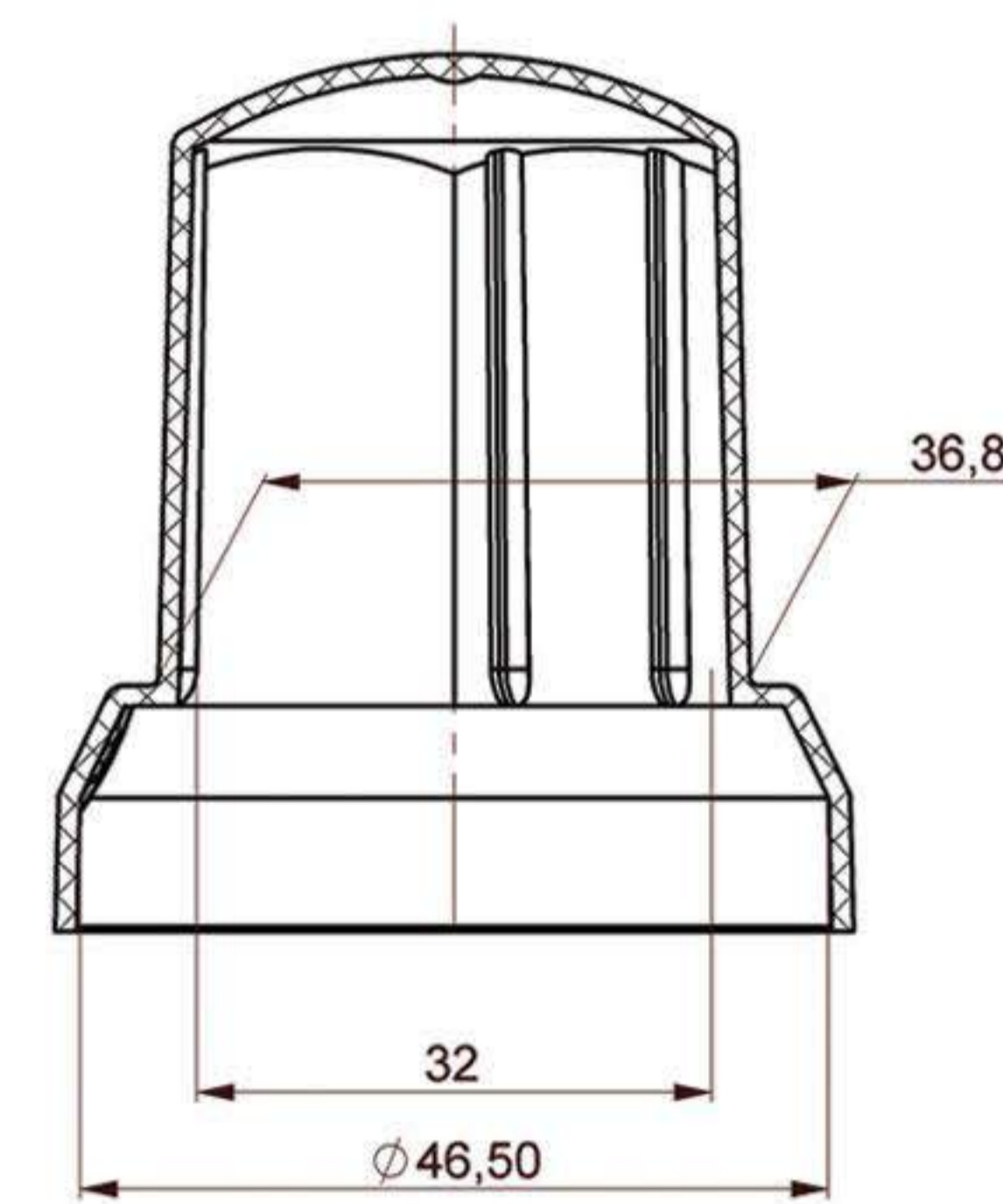
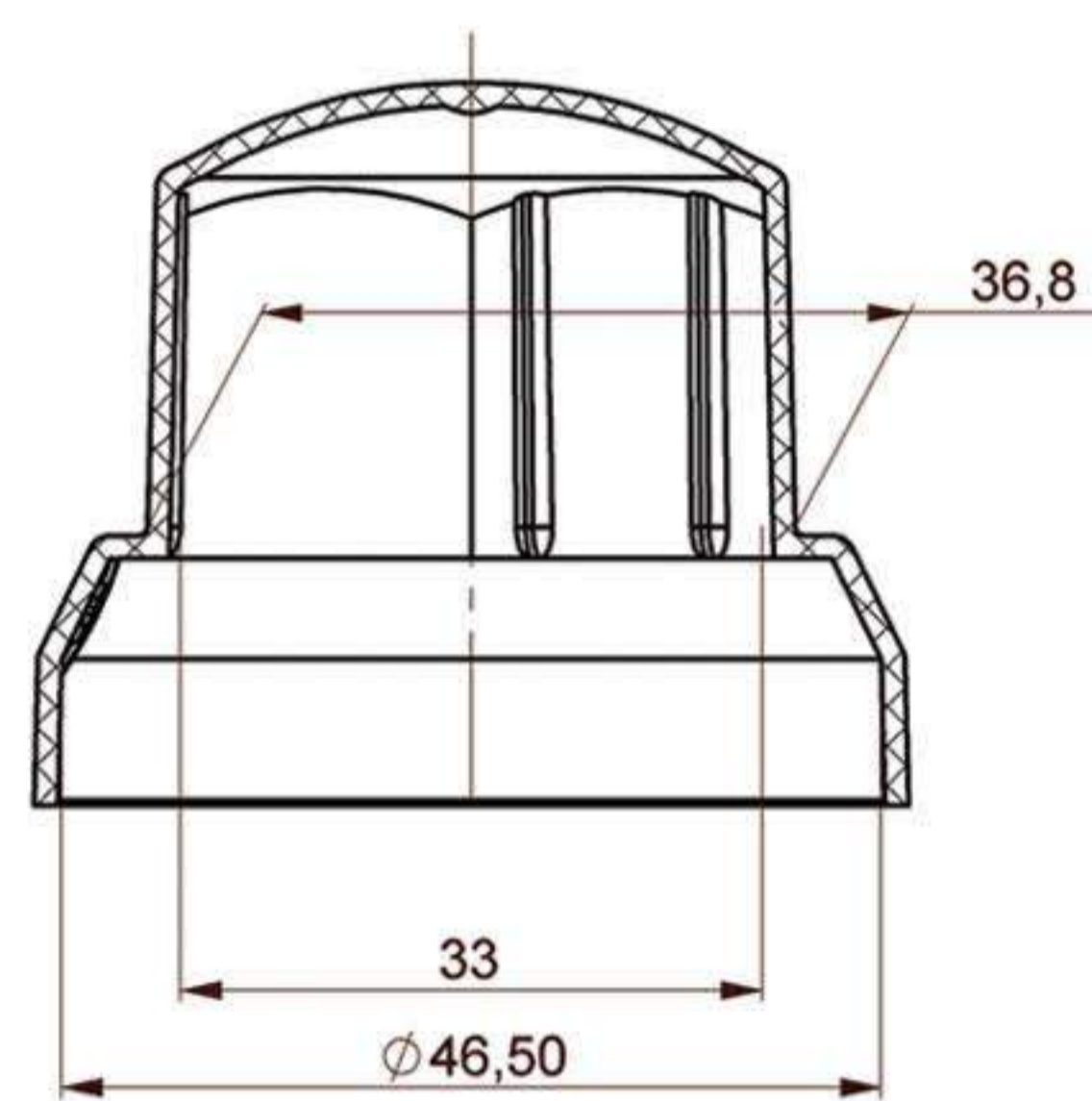
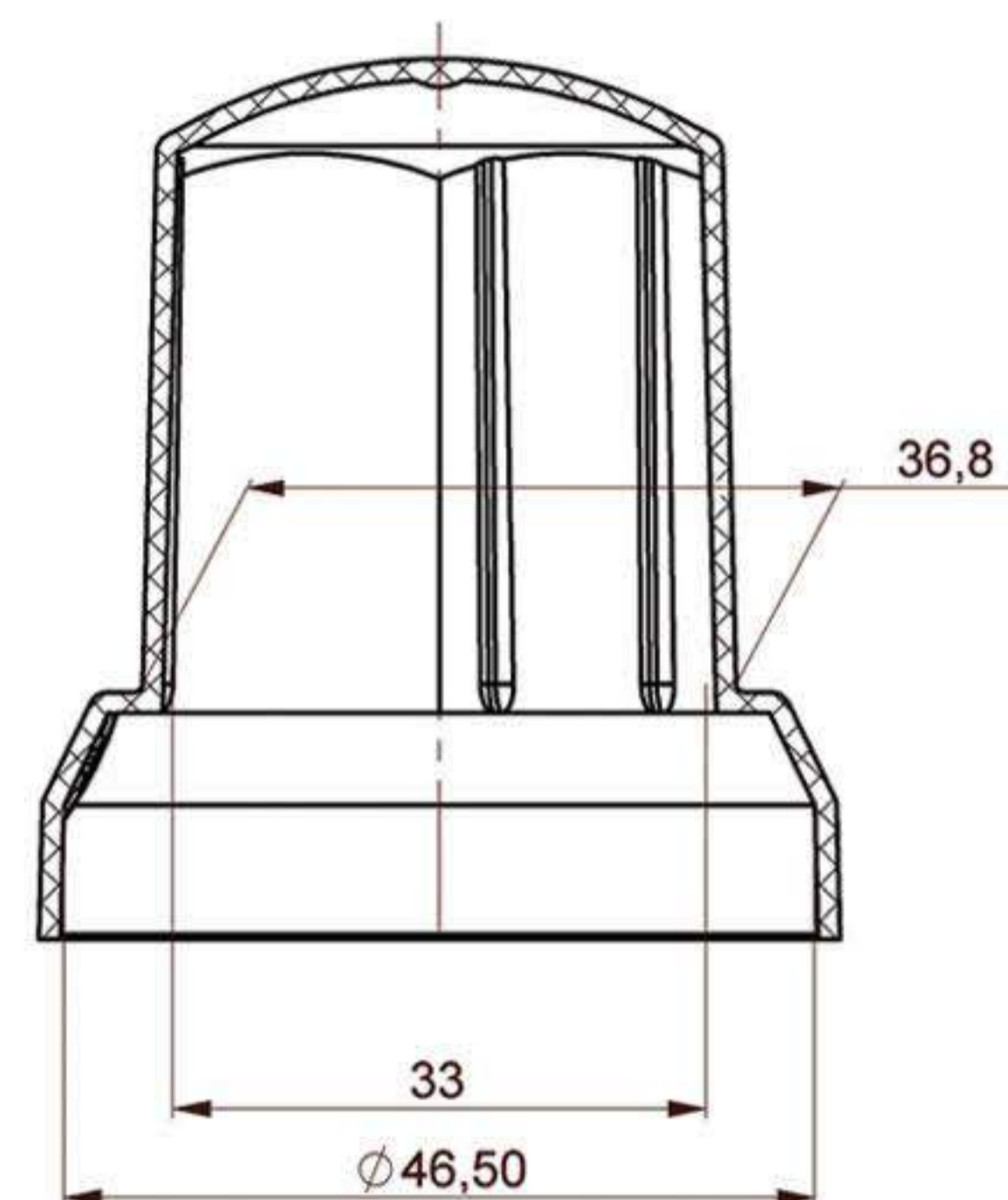
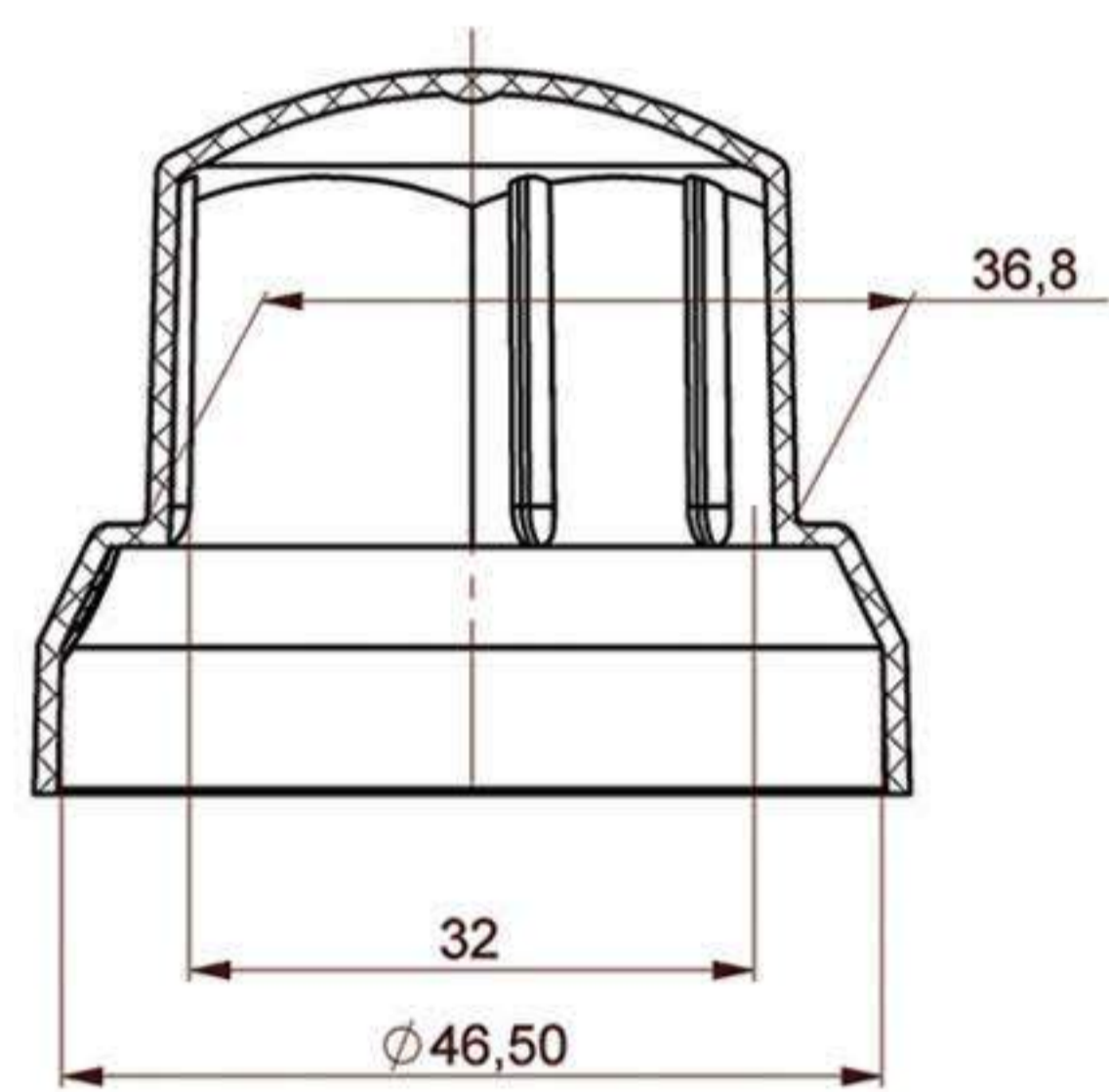
**NN32 M  
NN33 M**

Kolor / color/ farbe / цвет:



**NW32 M  
NW33 M**

Kolor / color/ farbe / цвет:



**NN32 Z/Y**  
**NW32 Z/Y**  
**NN33 Z/Y**  
**NW33 Z/Y**

Kolor / color/ farbe / цвет:



**NN32 N/B**  
**NW32 N/B**  
**NN33 N/B**  
**NW33 N/B**

Kolor / color/ farbe / цвет:



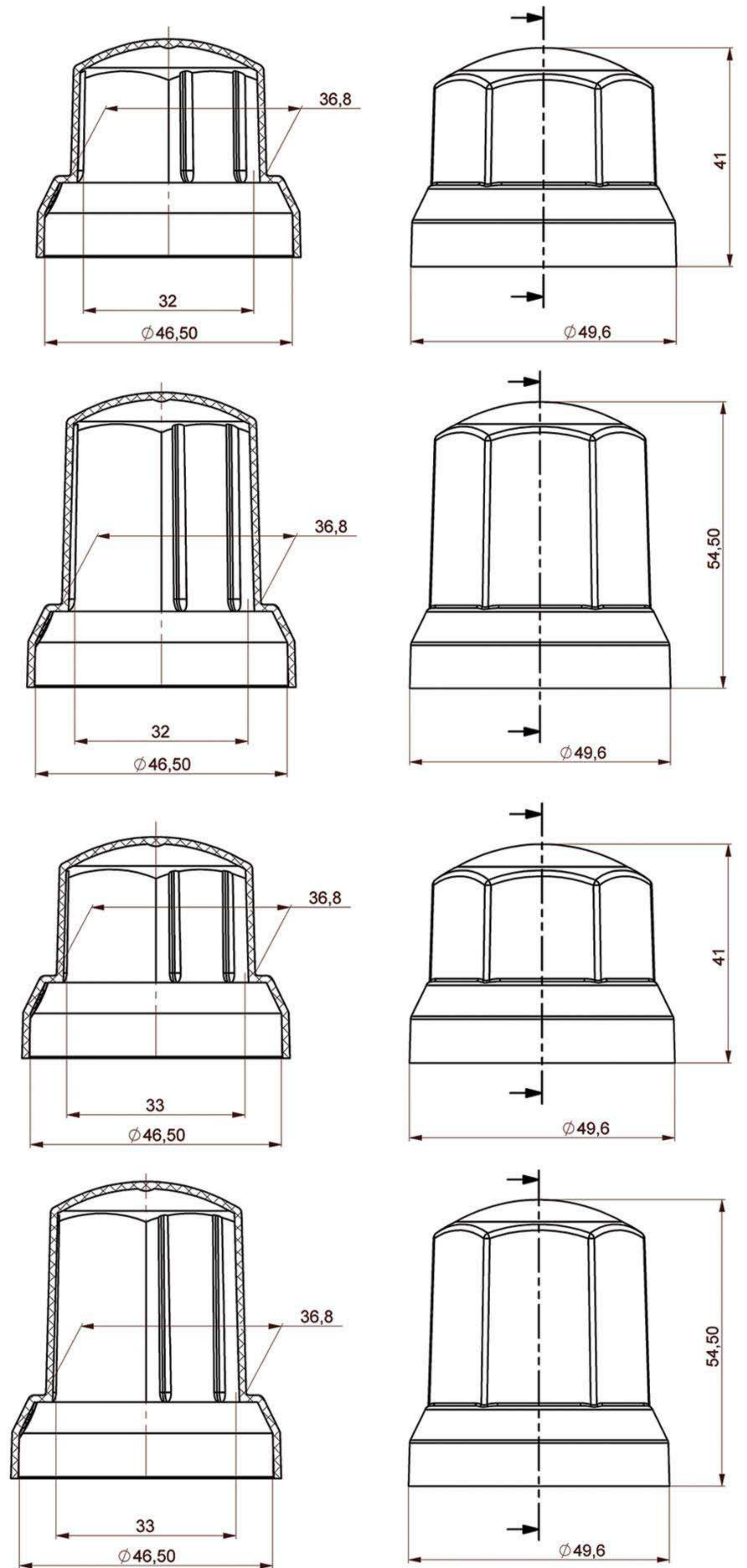
**NN32 Z/G**  
**NW32 Z/G**  
**NN33 Z/G**  
**NW33 Z/G**

Kolor / color/ farbe / цвет:



**NN32 C/R**  
**NW32 C/R**  
**NN33 C/R**  
**NW33 C/R**

Kolor / color/ farbe / цвет:



## Łączniki gumowe

Mudguards tensioners | Kotflügel Spanner | Резиновые соединители автокрыльев

### PL

Wykonane metodą wtryskową z najwyższej jakości surowca  
Odporne na nadmierne rozciąganie co sprawia, że świetnie łączą poszczególne elementy błotników  
Wytrzymałe na zmienne warunki atmosferyczne

### EN

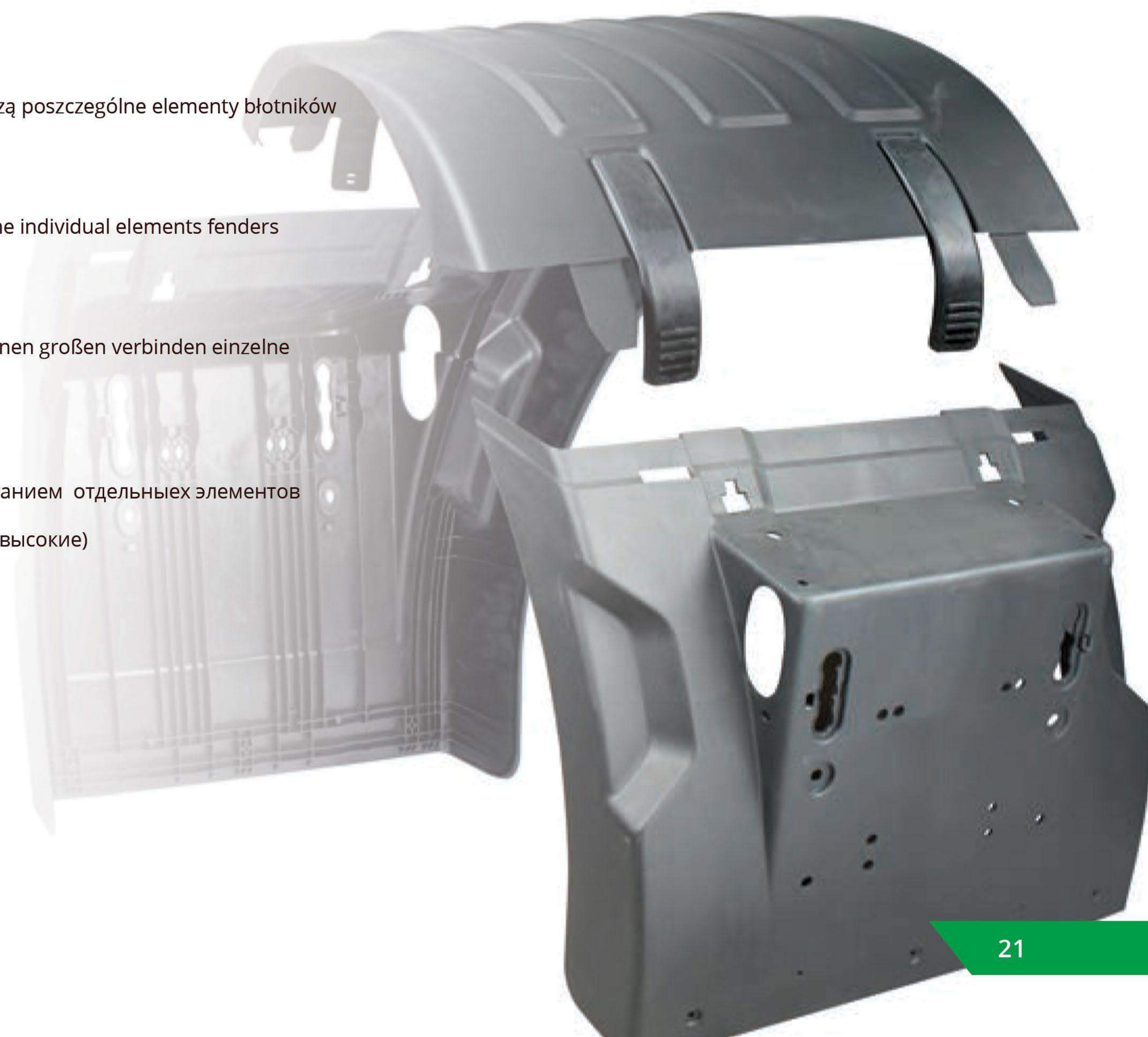
Made by injection molding of high quality raw material  
Resistant to excessive stretching of what makes a great combine individual elements fenders  
Resistant to changing weather conditions.

### DE

Gebildet durch Spritzen von hochwertigem Rohstoff  
Beständig gegen übermäßige Dehnung von dem, was macht einen großen verbinden einzelne  
Elemente Kotflügel  
Beständig gegen wechselnde Wetterbedingungen.

### RU

Сделаны из сырья наивысшего качества  
Устойчивы к растягиванию, что делает прекрасным сочетанием отдельных элементов  
крыльев  
Выдерживает разные атмосферные температуры (низкие и высокие)

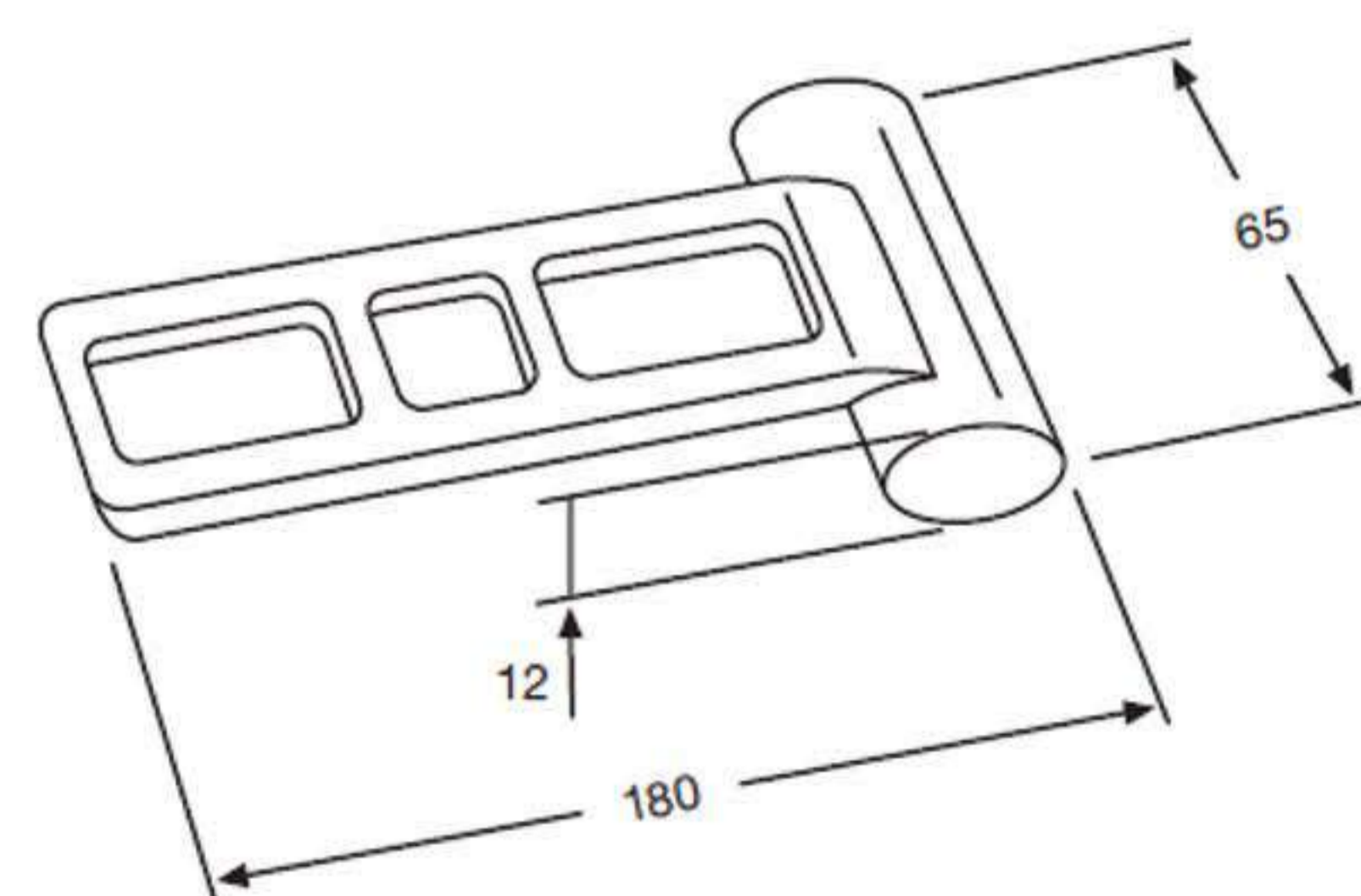


### 1A GLS

OE: 1383858

Suitable for: SC

Kolor / color/ farbe / цвет:

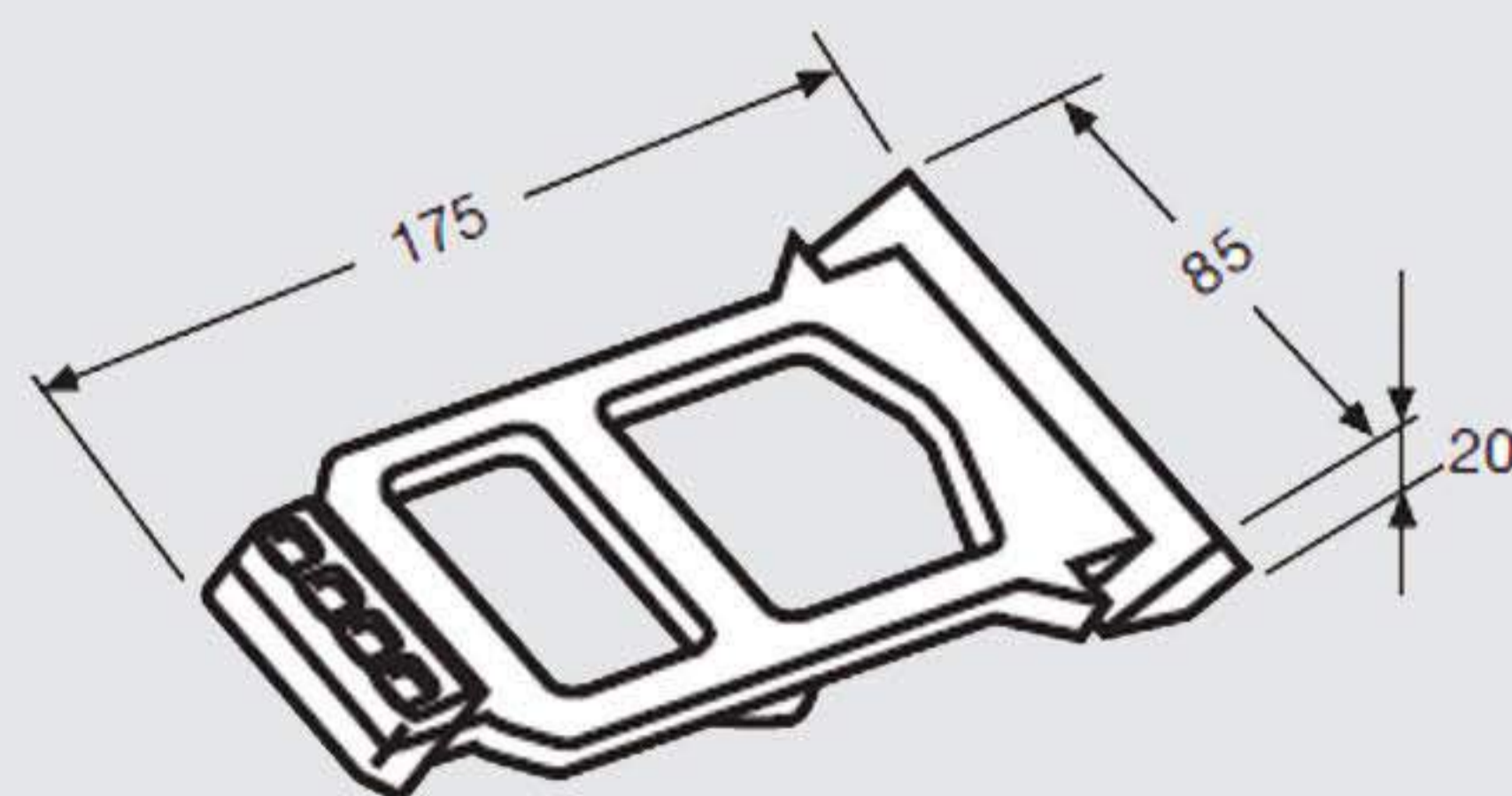


### 2B GLVR

OE: 7420498623

Suitable for: VO/RN

Kolor / color/ farbe / цвет:

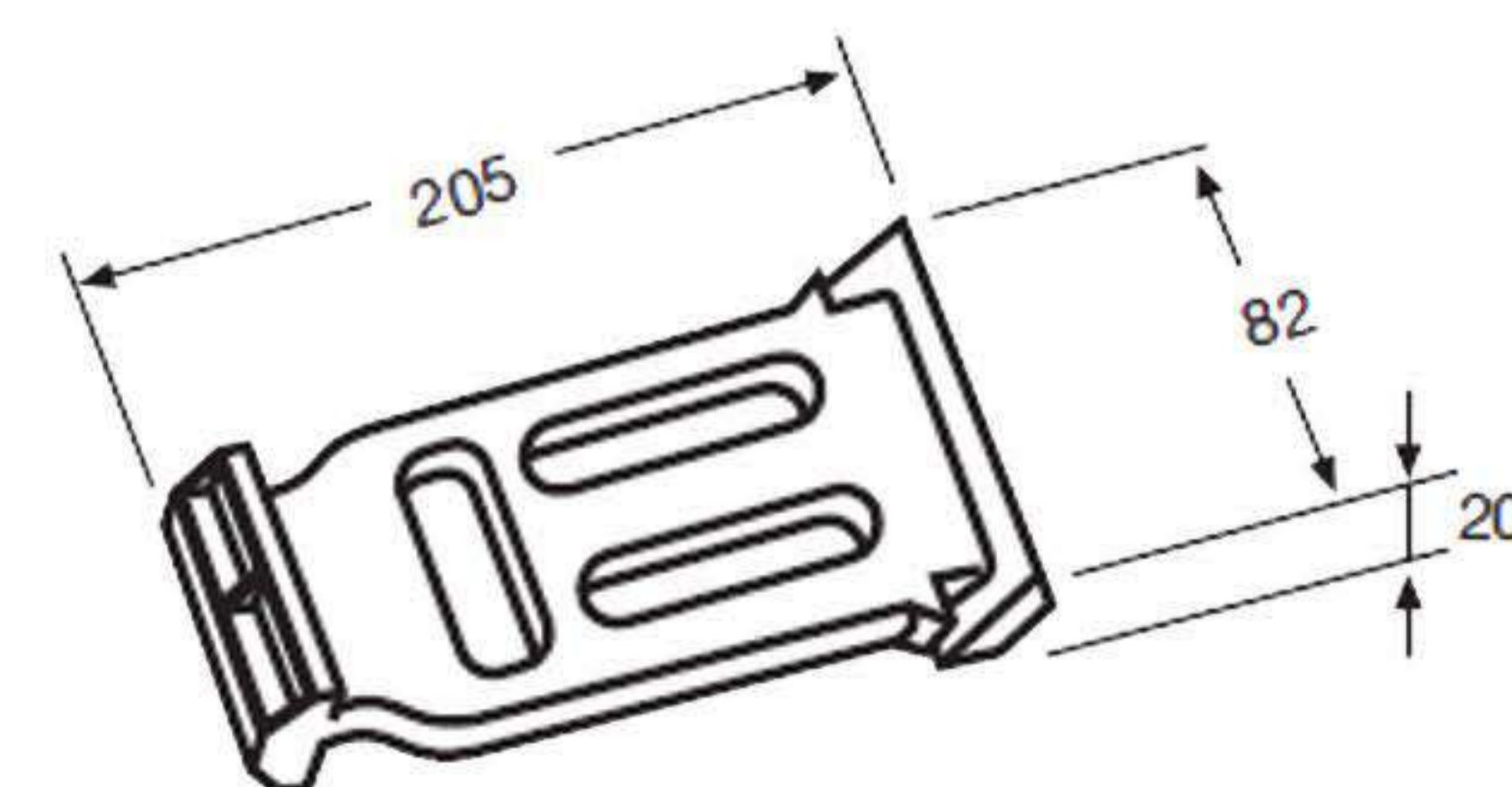


### 3C GLV

OE: 1079981

Suitable for: VO

Kolor / color/ farbe / цвет:

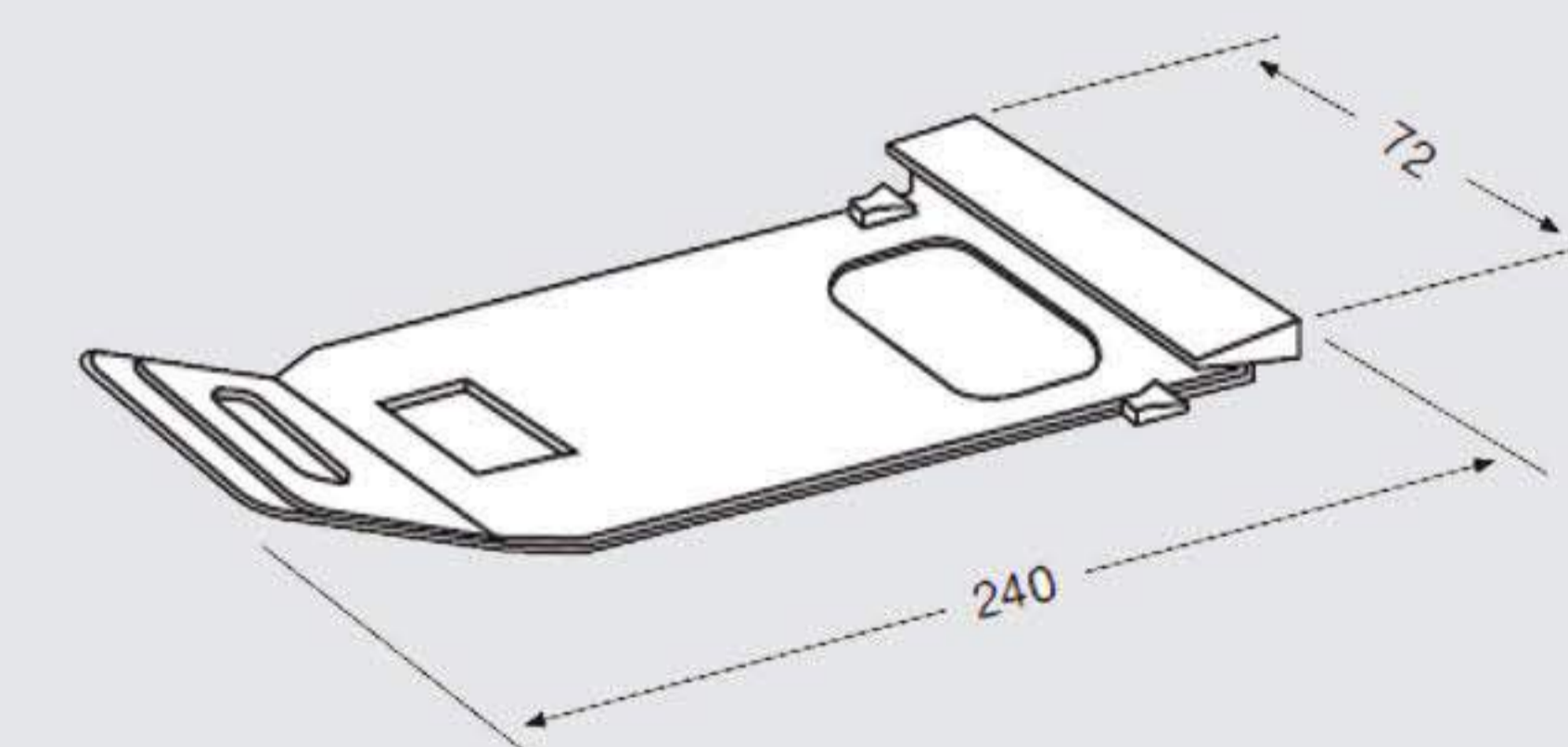


### 4D GLME

OE: 9415220167

Suitable for: MB

Kolor / color/ farbe / цвет:



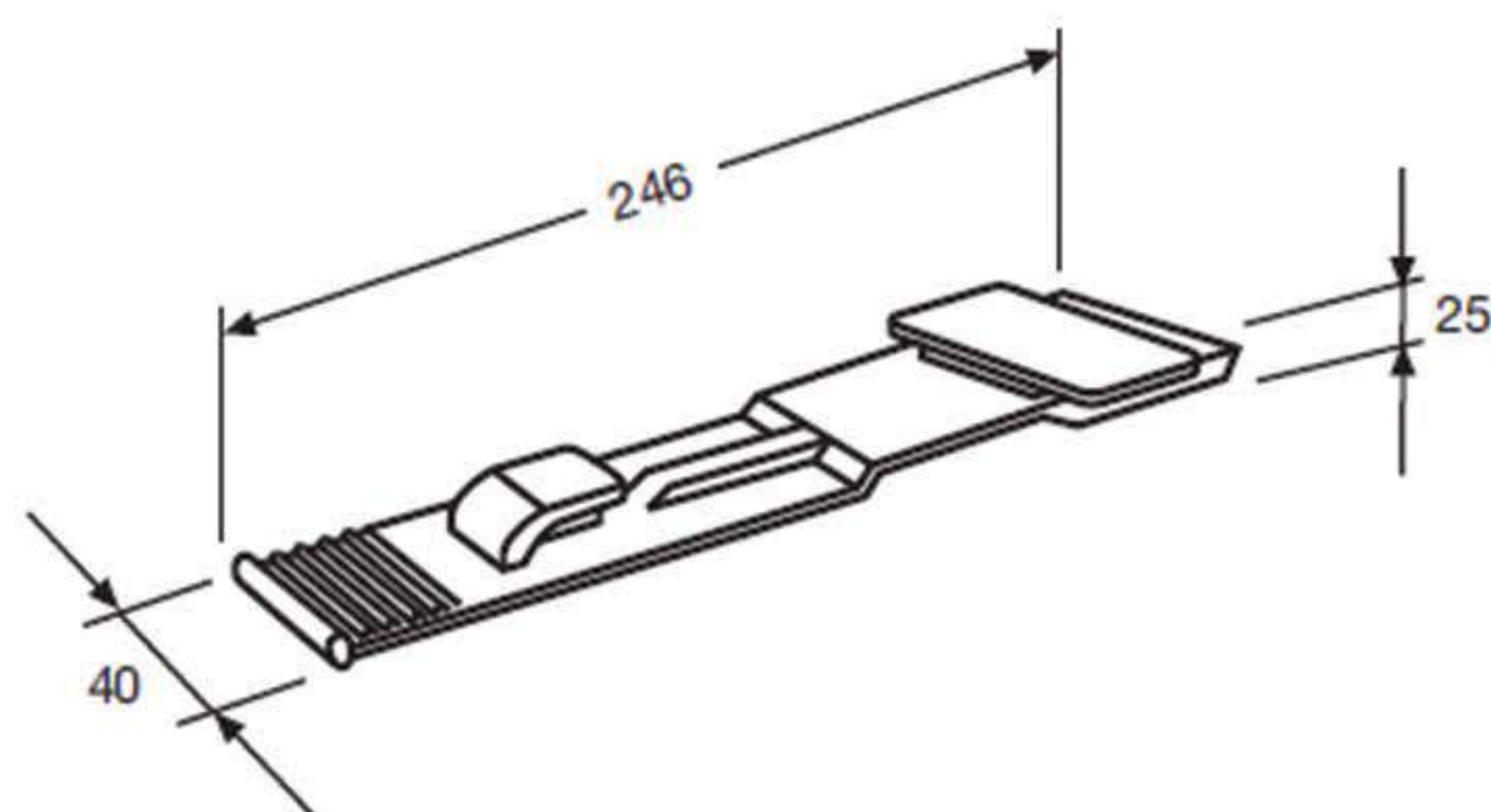
Original part numbers used for reference purpose only

### 5E GLI

OE: 41213696

Suitable for: IV

Kolor / color/ farbe / цвет:

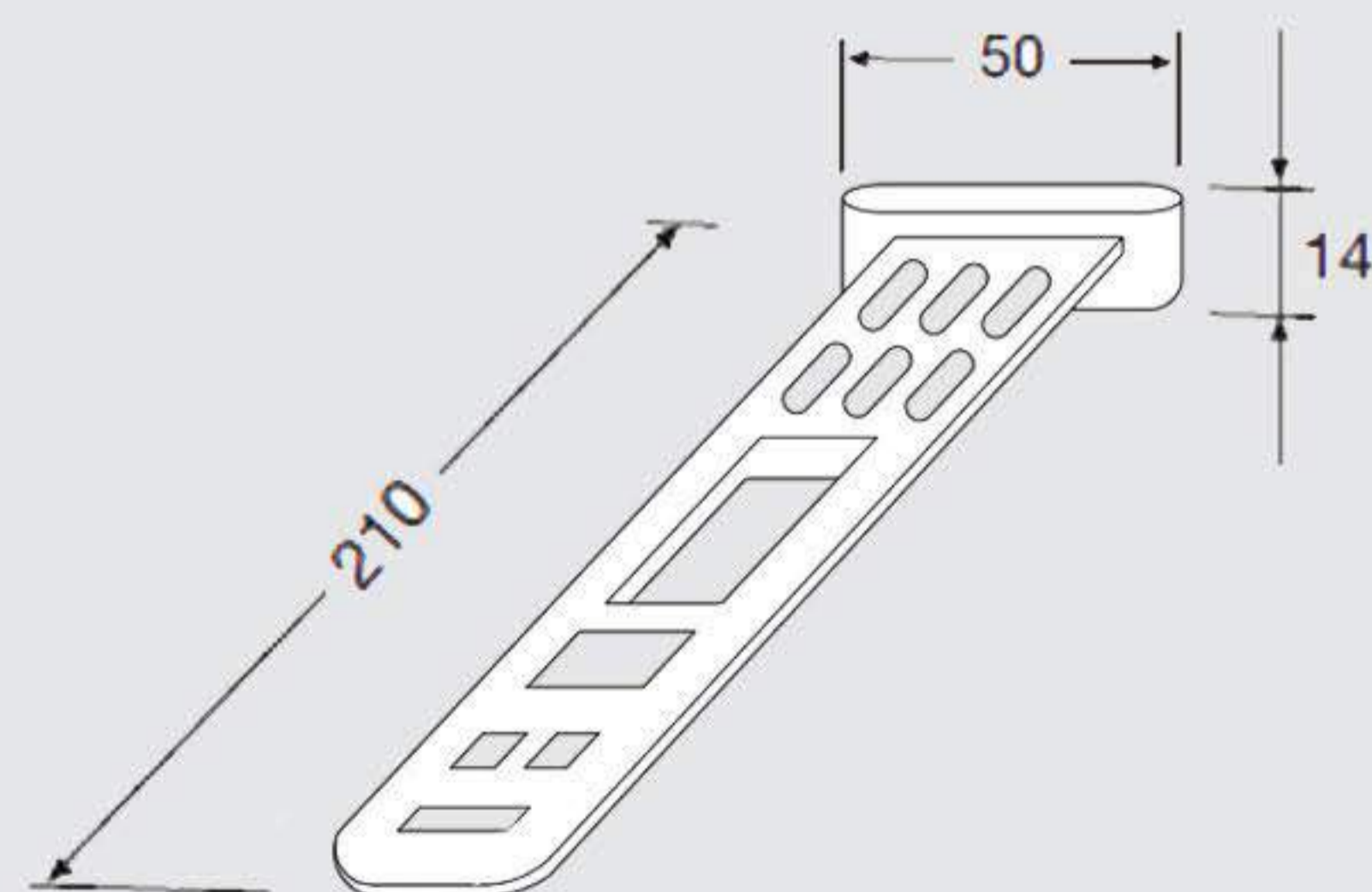


### 6F GLMA

OE: 81664400192

Suitable for: MN

Kolor / color/ farbe / цвет:

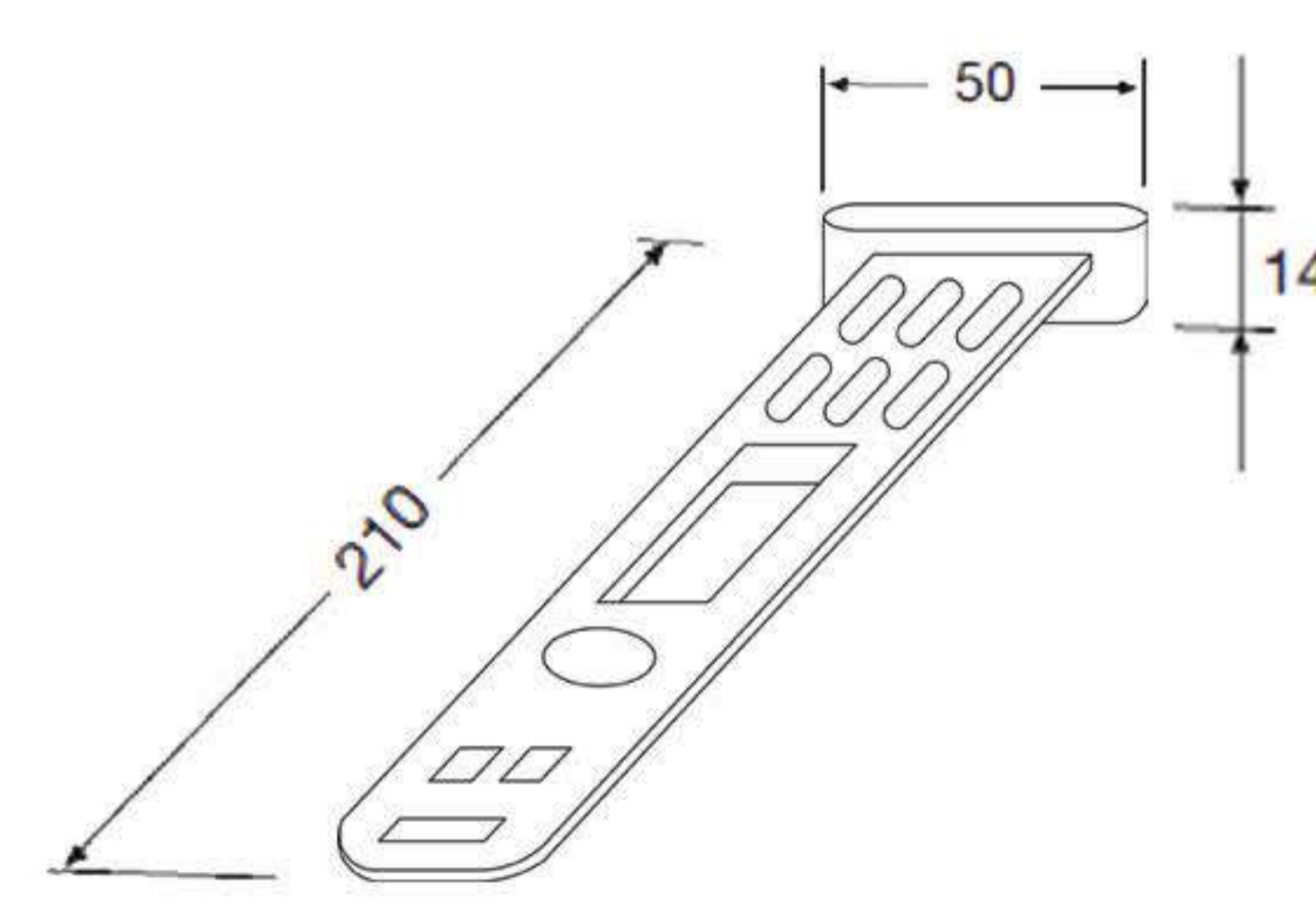


### 7G GLR

OE: 5001856184

Suitable for: RN

Kolor / color/ farbe / цвет:

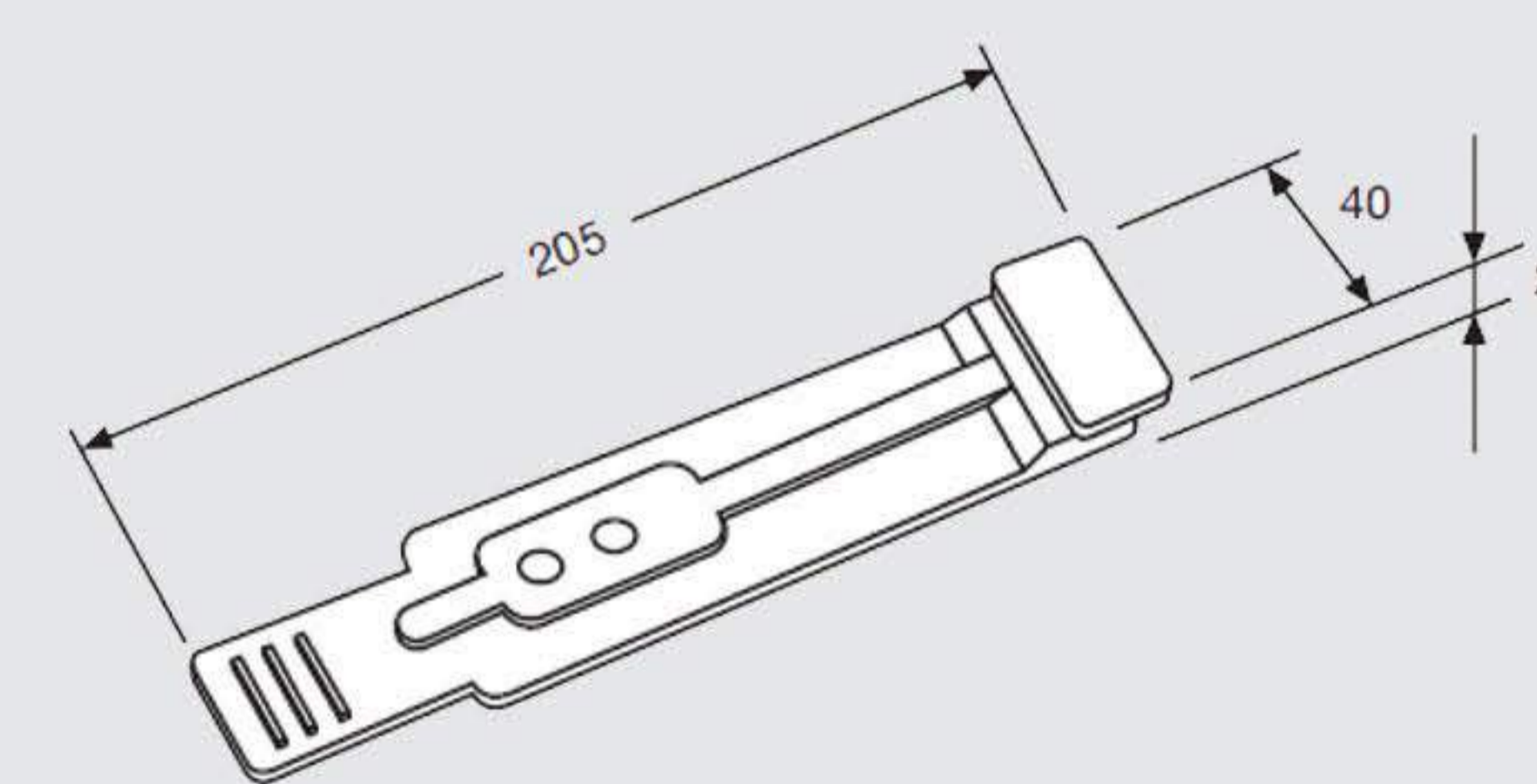


### 8H GLME 2

OE: 9415220067

Suitable for: MB

Kolor / color/ farbe / цвет:



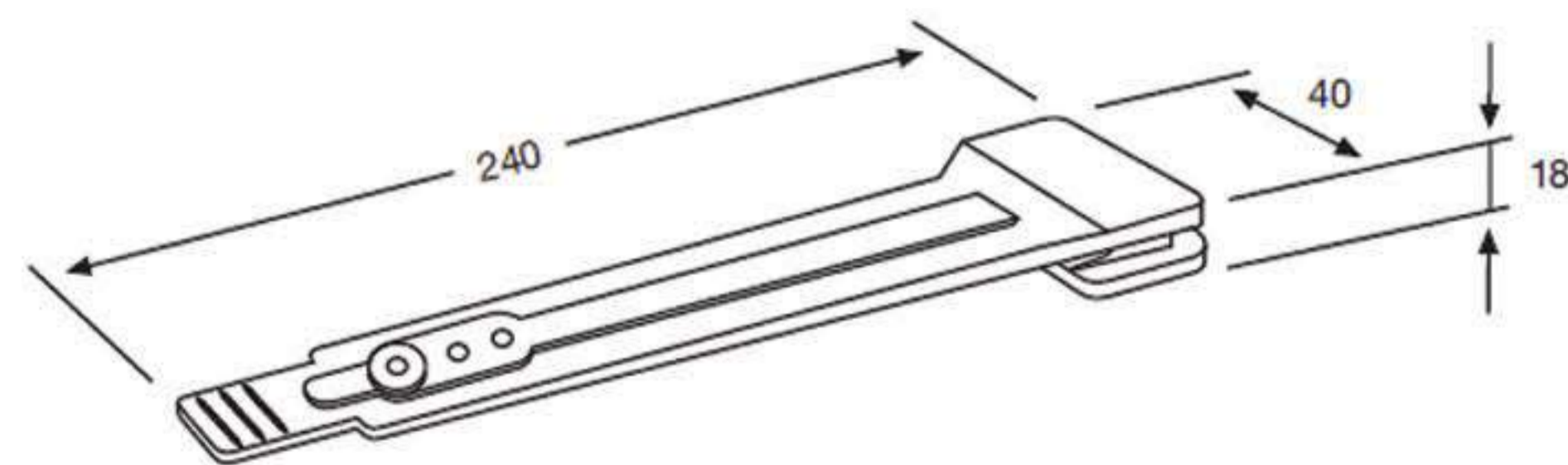


**9I GLMER**

OE: 9445220167 / 5001823641

Suitable for: MB/RN

Kolor / color/ farbe / цвет:



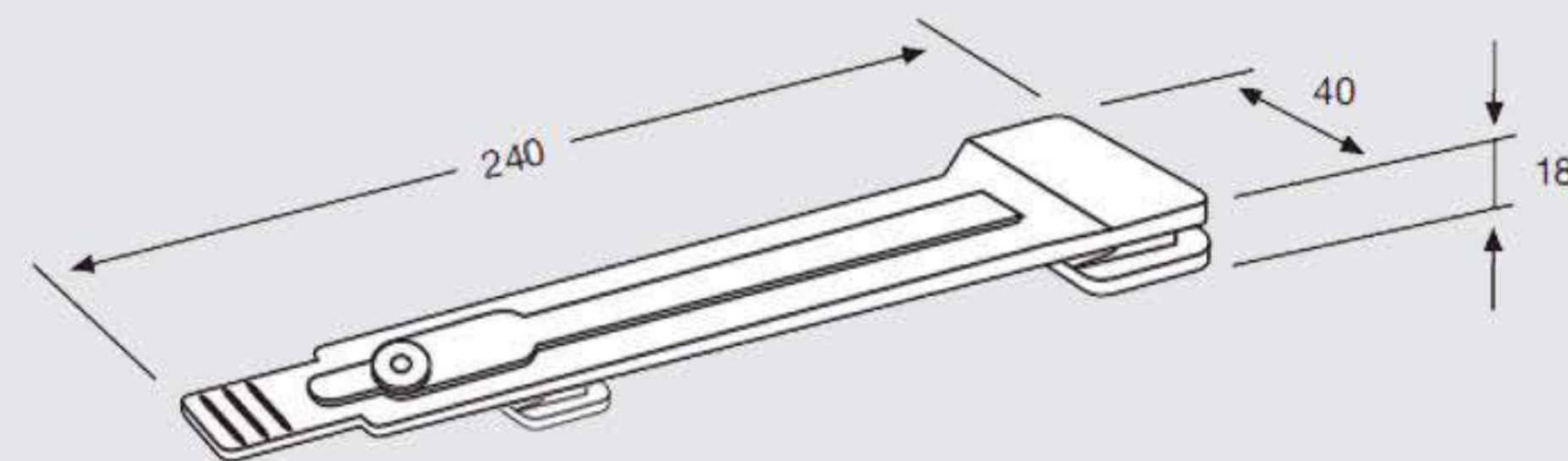
**10J GLRDI**

OE: 1340450 / 42533556

42559051 / 5001842757

Suitable for: DF / IV / RN

Kolor / color/ farbe / цвет:

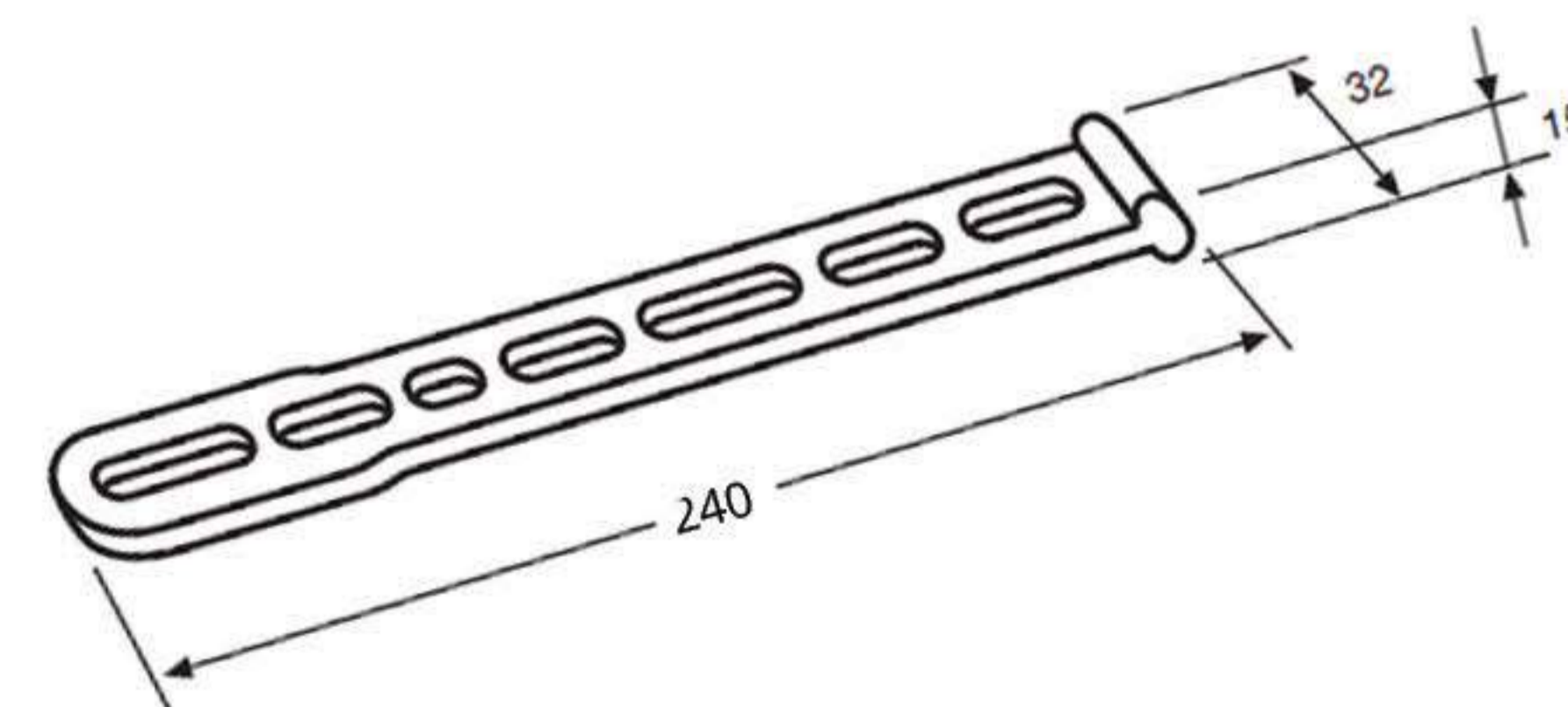


**11K GLVU**

OE: 8156556 / 7408156556

Suitable for: RN / VO

Kolor / color/ farbe / цвет:

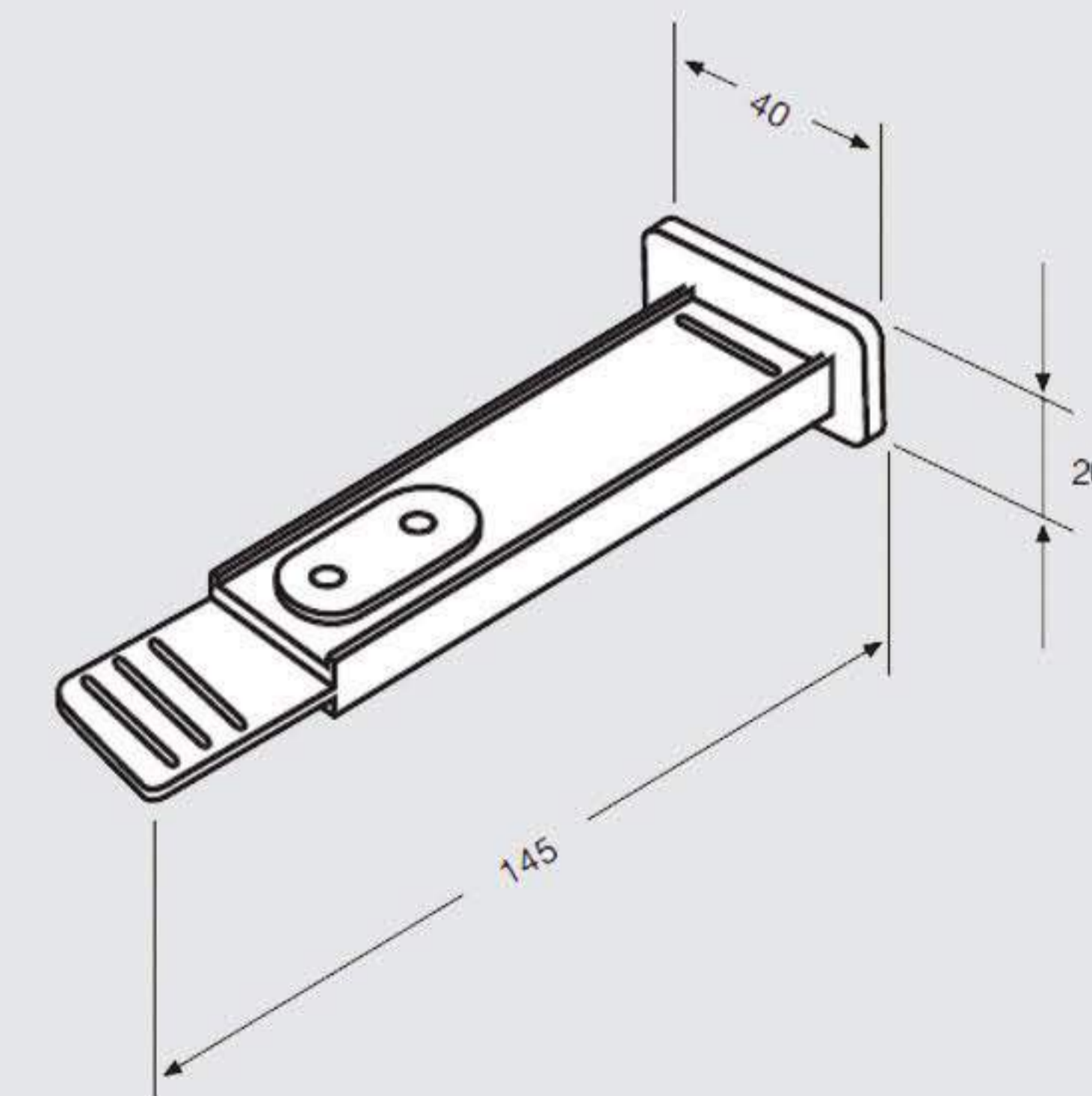


**12L GLMA 2**

OE: 81664100226

Suitable for: MN

Kolor / color/ farbe / цвет:



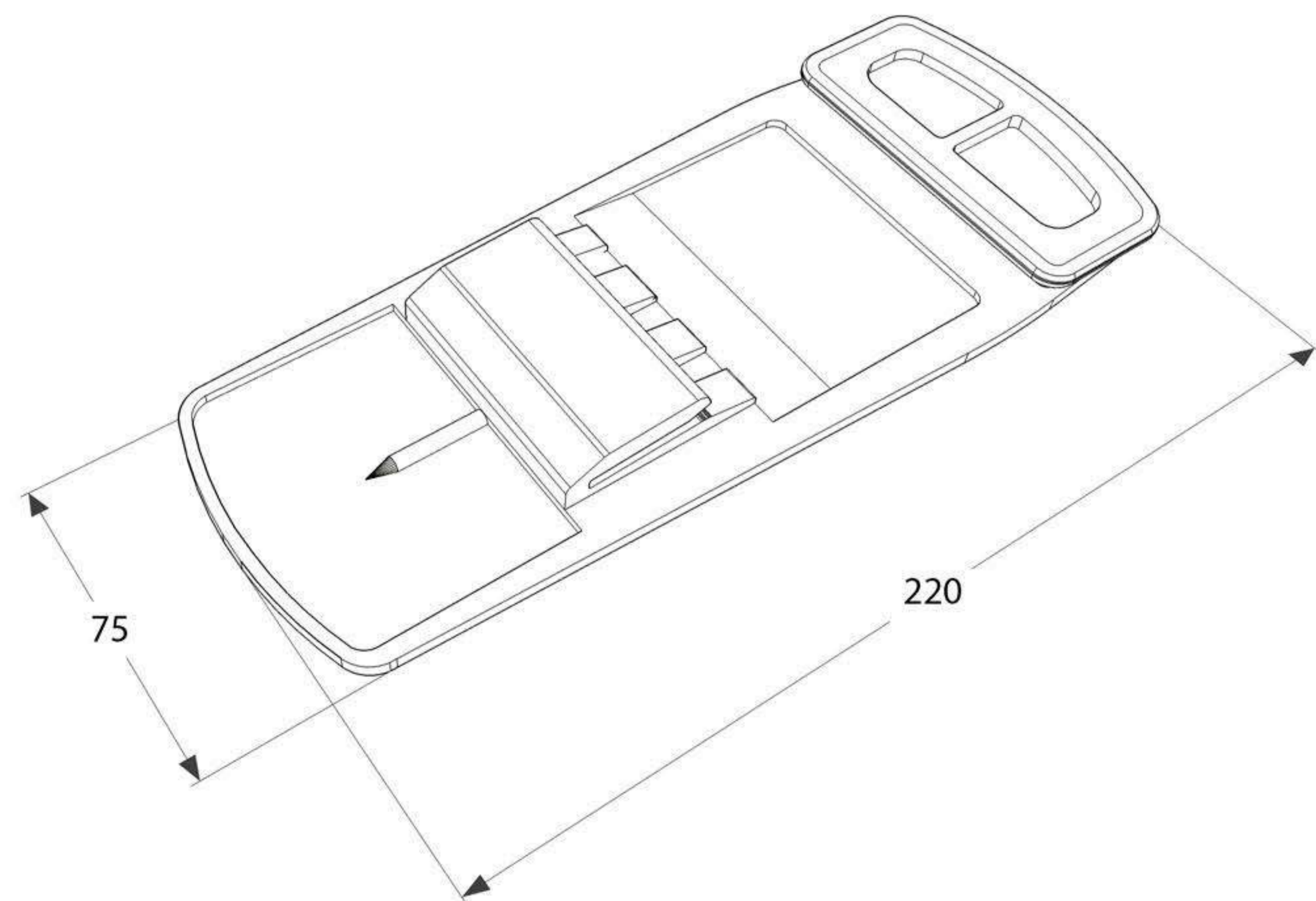
Original part numbers used for reference purpose only

### 13M GLD

OE: 1927847

Suitable for: DF

Kolor / color/ farbe / цвет:

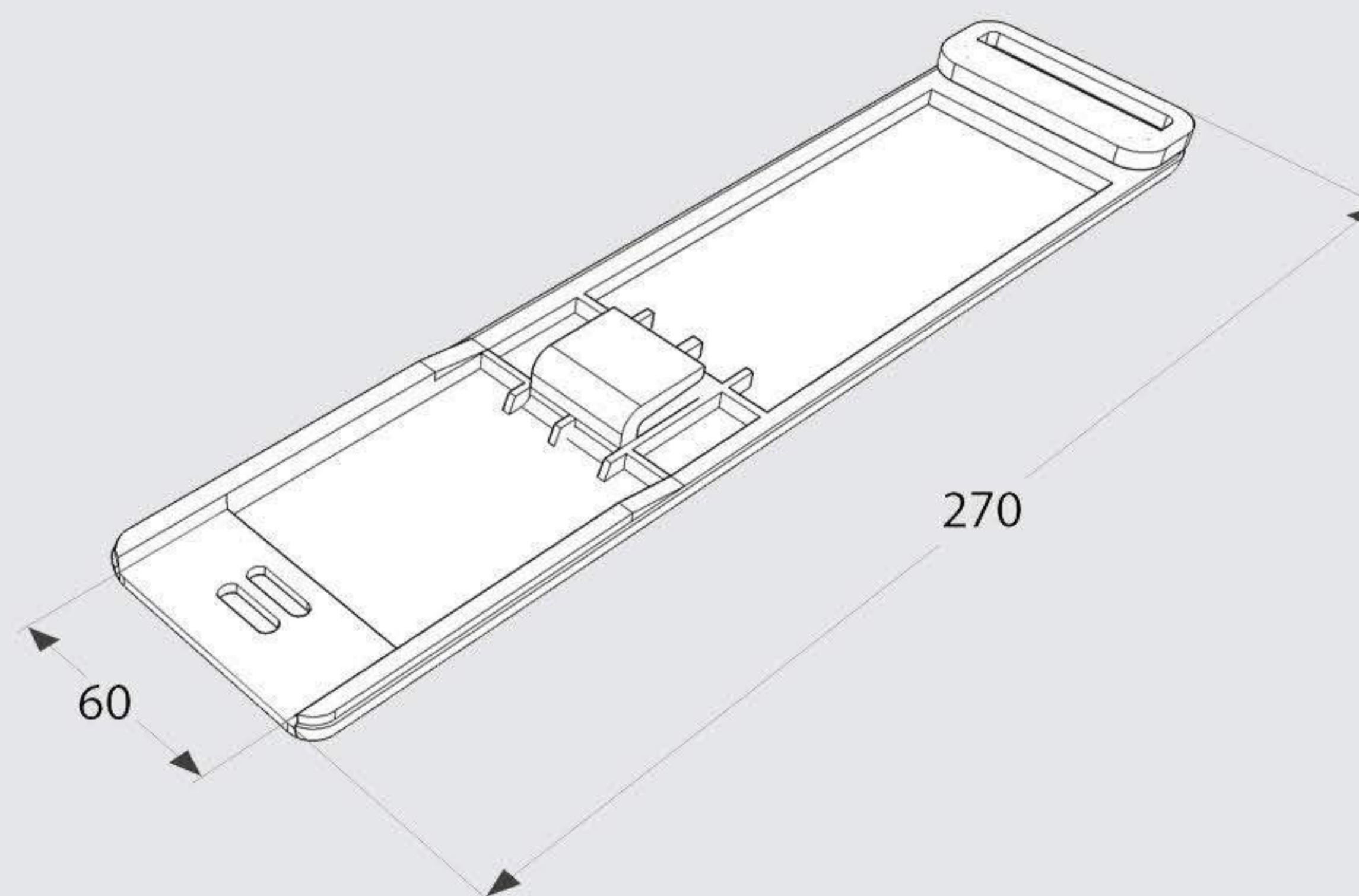


### 14N GLVFH

OE: 7421094457 / 21094457

Suitable for: VO / RN

Kolor / color/ farbe / цвет:

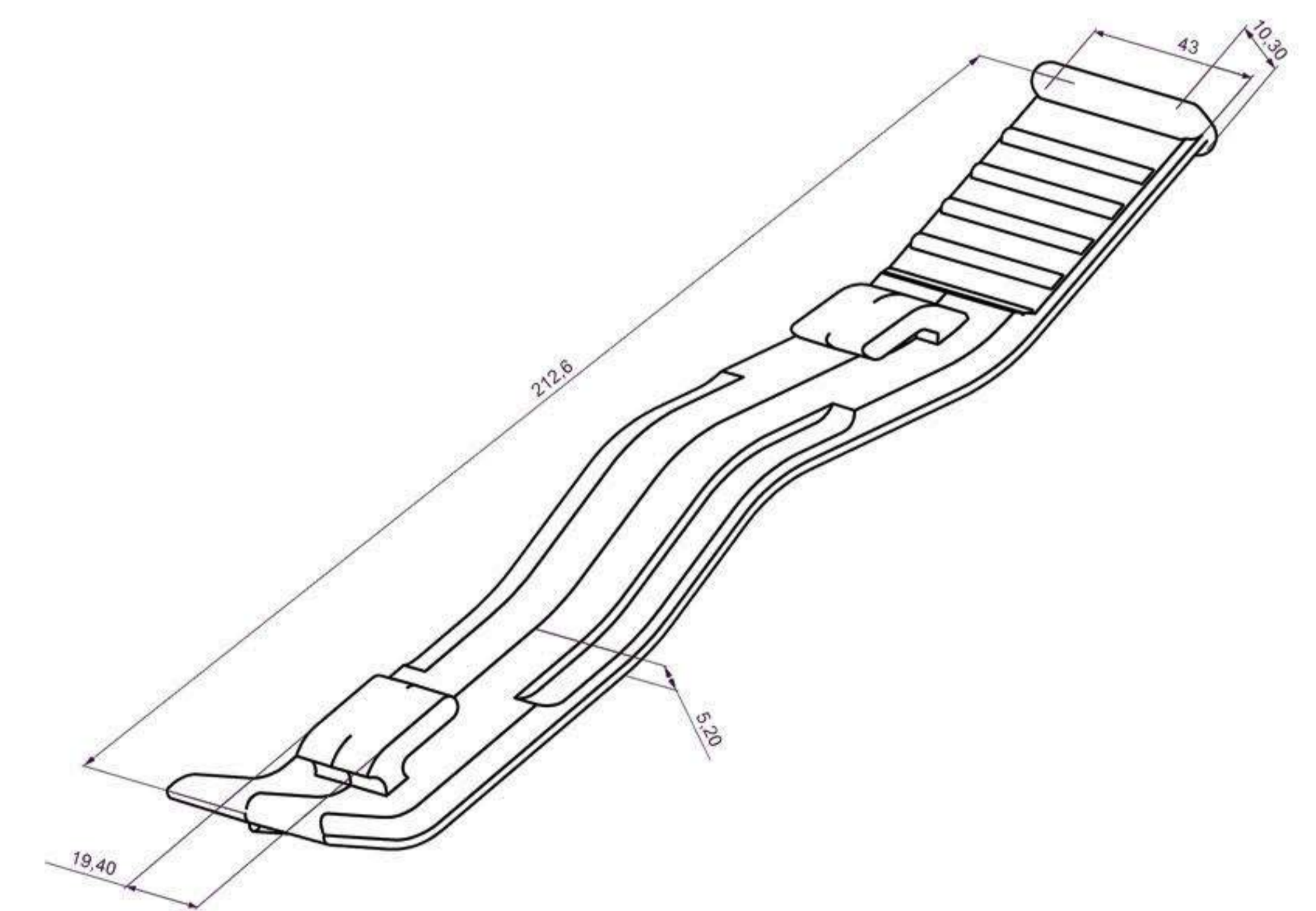


### GLMP4

OE: 100596001, A9605200067, 9605200067

Suitable for: MB

Kolor / color/ farbe / цвет:



## Uniwersalne zaczepy - łączniki

Universal tensioners | Universelle Haken -Verbindungsstücke | Универсальные соединители-защелки

### GZ 370

Kolor / color/ farbe / цвет:



### GZ 370 B

Kolor / color/ farbe / цвет:



### GZ1 250

Kolor / color/ farbe / цвет:



### GZ1 250 B

Kolor / color/ farbe / цвет:



### GZ1 180

Kolor / color/ farbe / цвет:



### GZ1 180 B

Kolor / color/ farbe / цвет:



## Uchwyty pokrywy akumlatora

Battery compartment cover | Henkel der Akkuhaube | Ручка крышки аккумулятора

### GZ 2

Kolor / color/ farbe / цвет:



185 mm

### GZ 3

Kolor / color/ farbe / цвет:



275 mm

### UPA 2

Kolor / color/ farbe / цвет:



180 mm

## Lusterka

Mirrors | Spiegel | Зеркала

### PL

W ofercie dostępne również produkowane przez nas lusterka do samochodów ciężarowych, dostawczych oraz sprzętu rolniczego.

### EN

The offer includes also produced by us mirrors for trucks, vans and agricultural equipment.

### DE

Sie sind der beste Weg, um den Rand der Palette und die Waren zu schützen!  
Wird zur Sicherung von

### RU

В предложении доступны также производимые нами, зеркала для грузовых автомобилей и сельхозтехники



Ciężarowe



Rolnicze



Autobusowe



## Chlapacze

Mud Flaps for trucks | Schlammklappen für LKW | Брызговики для грузовых автомобилей



## Odbojniki

Rubber Bumpers for trailers | Puffer | буферы



# NOTES



A series of horizontal dotted lines intended for taking notes.



A series of horizontal dotted lines spanning the width of the page, intended for taking notes.

Wszystkie wyroby umieszczone w naszym katalogu mogą nie być częściami oryginalnymi a jedynie zamiennikami pasującymi do różnych marek samochodów. Umieszczone w nim zdjęcia, rysunki techniczne, opisy oraz pozostałe materiały użyte są w celach informacyjnych i stanowią własności firmy Plastex.

Alle Produkte in unserem Katalog gestellt wird, kann nicht die Originalteile, sondern nur Ersatz fit für verschiedene Automarken sein. Die Fotos, Zeichnungen, Beschreibungen und anderen Materialien, in sie gelegt werden zu Informationszwecken verwendet und sind Eigentum der Plastex Unternehmen.

All products placed in our catalog may not be the original parts but only replacements fit for different car brands. The photos, drawings, descriptions and other materials, placed in it are used for informational purposes and they are the property of Plastex company.

Все продукты, помещенные в наш каталог не может быть оригинальными запасными частями, но только замены подходят для различных марок автомобилей. Фотографии, рисунки, описания и другие материалы, размещенные в нем используется исключительно в информационных целях, и они являются собственностью компании Plastex.



**INNOWACYJNA GOSPODARKA**  
NARODOWA STRATEGIA SPÓJNOŚCI

**UNIA EUROPEJSKA**  
EUROPEJSKI FUNDUSZ  
ROZWOJU REGIONALNEGO



PPHU PLASTEX WALDEMAR BANIA realizuje projekt w ramach działania 6.1 Programu Operacyjnego Innowacyjna Gospodarka 2007 - 2013.

Projekt współfinansowany przez UNIĘ EUROPEJSKĄ ze środków Europejskiego Funduszu Rozwoju Regionalnego.

## PPHU PLASTEX

📍 Jawornik 738  
32-400 Myślenice

☎ + 48 12 271 63 08  
+48 508 352 469 (PL)  
+ 48 509 241 544 (PL)  
+ 48 508 092 642 (ENG)  
+ 48 793 102 007 (ENG)

✉ biuro@plastex.com.pl  
wojtek@plastex.com.pl

PPHU Plastex © 2018



Find us on Facebook

